

6-3- الحركة النسبية عند نقاط تماس تدرج صرف



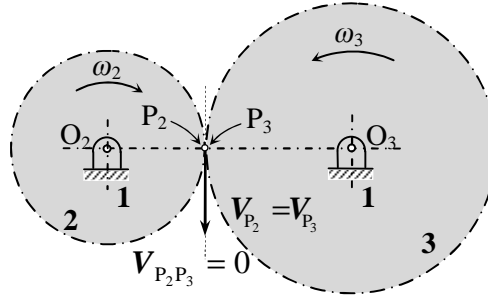
Relative Motion at Contact Points in Rolling

يعد الازدواج التدرجي أحد الوسائل المهمة المستعملة في تقييد الحركة بين وصلتين ؛ نظراً لكونه أساسياً في نقل الحركة بوساطة المسننات . يتم ذلك بتقييد حركة وصلة بالتدرج على وصلة أخرى دون انزلاق نسبي بين سطحي الوصلتين عند نقطة التماس . يبين (الشكل-3-12) دائرتي الخطوة 2 , 3 لمسننين ، حيث الحركة عند نقطة التماس P هي تدرج صرف ، وتدعى بنقطة التدرج .

ومن الواضح وجود نقطتين متطابقتين عند التماس ، حيث تنطبق P₂ من الوصلة 2 على P₃ من الوصلة 3 ، كما أن نقطة التماس تقع على الخط الواصل بين مركزي الدائرتين O₂O₃ .

يمكن استناداً إلى المفهوم العام للحركة النسبية بين نقطتين كتابة العلاقة الشعاعية:

$$V_{P_2} = V_{P_3} + V_{P_2P_3}$$



(الشكل-3-12) دائرتي الخطوة لمسننين .

لكن بما أن الحركة عند نقطة التماس هي تدرج صرف دون انزلاق ، فإنه لا يمكن حدوث حركة نسبية بين P₂ , P₃ باتجاه المماس المشترك للدائرتين عندهما ؛ إضافة إلى عدم وجود سرعة نسبية باتجاه الناظم المشترك O₂O₃ ؛ لأن الوصلتين صلبتان ، وأي حركة نسبية بهذا الاتجاه تعني فقدان التماس بينهما ، ينتج إذن أن:

$$V_{P_2P_3} = 0 \quad \Rightarrow \quad V_{P_2} = V_{P_3}$$

وبالتالي فإن النقطتين المتطابقتين عند تماس تدرج صرف لهما السرعة نفسها قيمة ، واتجاهاً كما في الشكل ، من الواضح عندئذ أن:

$$\frac{\omega_2}{\omega_3} = \frac{O_3P_3}{O_2P_2} \quad (21-3)$$

أما التسارع النسبي بين النقطتين المتطابقتين ، فإنه يمكن تمثيله بمركبتين :

مماسية $A_{P_2P_3}^r$ باتجاه المماس المشترك لسطحي الوصلتين عند نقطة التماس .

ناظمية $A_{P_2P_3}^n$ باتجاه الناظم المشترك ، أي خط المركزين O_2O_3 المار بنقطة التماس .

لكن يلاحظ من (الشكل-3-13) أن منحنى المركبة المماسية $A_{P_2}^r$ للتسارع المطلق

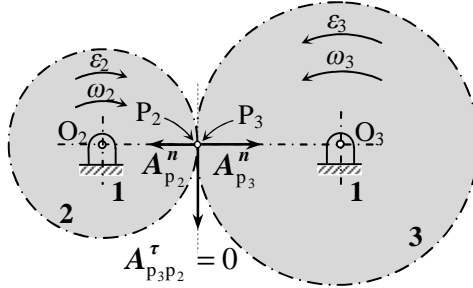
لنقطة P_2 ، هو نفسه منحنى المركبة المماسية $A_{P_3}^r$ للتسارع المطلق للنقطة P_3 ؛ أي

المماس المشترك ، كما أن منحنى المركبتين الناظميتين $A_{P_2}^n, A_{P_3}^n$ هو نفسه الناظم

المشترك ؛ لذا يمكن كتابة العلاقتين الشعاعيتين:

$$A_{P_2P_3}^r = A_{P_2}^r - A_{P_3}^r$$

$$A_{P_2P_3}^n = A_{P_2}^n - A_{P_3}^n$$



(الشكل-3-13) المركبات المماسية والناظمية عند نقطة التدرج .

بما أن شرط عدم وجود انزلاق يستلزم عدم وجود حركة نسبية بين النقطتين باتجاه

المماس المشترك ، فإن المركبتين $A_{P_2}^r, A_{P_3}^r$ متماثلتان قيمةً ، واتجاهاً ؛ وبالتالي المركبة

المماسية للتسارع النسبي معدومة ($A_{P_2P_3}^r = 0$) .

أما المركبة الناظمية لتسارع النقطة P_2 ؛ فإنها تتجه من النقطة P_2 إلى مركز

الدوران O_2 ، بينما تلك لتسارع النقطة P_3 ، فإنها تتجه من النقطة P_3 إلى مركز

الدوران O_3 ، كما في (الشكل-3-13) . من الواضح أن هاتين المركبتين متعاكستان بالاتجاه

مع كونهما على منحنى واحد O_2O_3 ؛ أي: إن تطبيق العلاقة الشعاعية للمركبات الناظمية

يؤدي إلى أن قيمة المركبة الناظمية للتسارع النسبي $A_{P_2P_3}^n$ هي مجموع قيمتي المركبتين

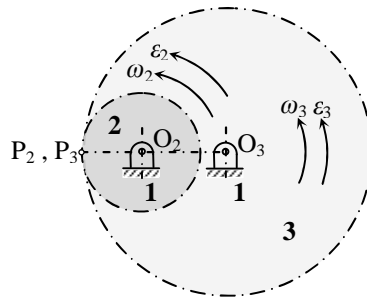
الناظمتين $A_{P_2}^n, A_{P_3}^n$ ، أما اتجاهها فهو من النقطة P_2 إلى مركز الدوران O_2 ،

بينما $A_{P_3P_2}^n$ ، فإنها لها القيمة نفسها ، لكن باتجاه من النقطة P_3 إلى مركز الدوران O_3 .

من المهم إذن الانتباه إلى وجود تسارع نسبي ناظمي رغم أن التسارع النسبي المماسي يساوي الصفر . يلاحظ أنه ليس من الضروري رسم مخطط تسارع عندما يكون المركزان O_2 , O_3 ثابتين ؛ إذ يمكن تعيين التسارعات A_{P_3} و ε_3 بسهولة استناداً إلى التحليل السابق بدلالة المعطيات الحركية للمسنن 2 ، أي ω_2 , ε_2 ، ونسبة طولي قطري المسننين . تعين السرعة الزاوية ω_3 من العلاقة (21-3) ، أما التسارع الزاوي ε_3 فإنه يحسب من $(A_{P_2}^t = A_{P_3}^t)$ ، أو من اشتقاق العلاقة (21-3) . يتم بعدئذ تعيين مركبتي تسارع النقطة P_2 ؛ وبالتالي جمعها شعاعياً للحصول على A_{P_3} .

يلاحظ في الحالة السابقة أن نقطة التماس أي نقطة التدرج وقعت بين مركزي المسننين الثابتين ، مما نتج منه أن المسننين يدوران باتجاهين متعاكسين ؛ بالتالي السرعتان الزاويتان ω_2 و ω_3 متعاكستان بالاتجاه ، وكذلك الأمر بالنسبة للتسارعين الزاويين ε_2 و ε_3 .

أما إذا وقعت نقطة التماس خارج مركزي المسننين الثابتين كما في (الشكل-3-14) ، فإن المسننين سيدوران بجهة واحدة ، وسيكون للسرعتين الزاويتين ω_2 و ω_3 والتسارعين الزاويين ε_2 و ε_3 جهة الدوران نفسها ، كما أن التحليل السابق للسرعة ، والتسارع عند نقطة تماس التدرج الصرف لن يختلف في هذه الحالة .



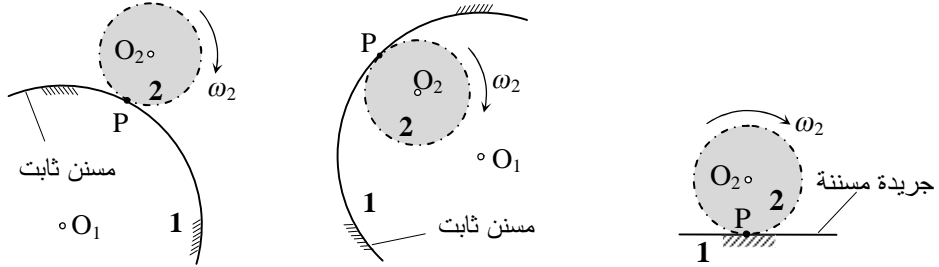
نقطة التماس خارج مركزي المسننين الثابتين .

(الشكل-3-14)

تعدّ الحالتان السابقتان لتدرج مسننين مركزاهما ثابتان الأكثر شيوعاً من الناحية العملية ، إلا أنه يمكن أن تُصادف حالتان خاصتان للنقاط المتطابقة عند نقطة تماس تدرج صرف .

- الحالة الأولى

تدحرج مسنن دائري على جريدة مسننة ثابتة أو مسنن آخر ثابت ، كما في (الشكل-3-15) .

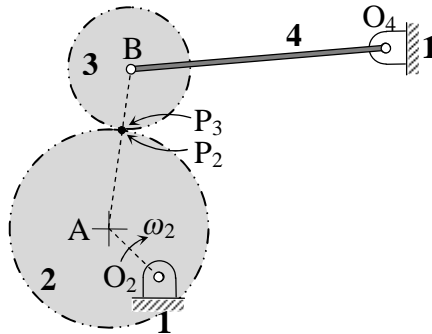


تدحرج مسنن دائري على جريدة مسننة ثابتة أو مسنن آخر ثابت .
(الشكل-3-15)

يلاحظ في هذه الحالة أن نقطة التماس P هي مركز أني للدوران ، وبما أن الحركة هي تدحرج بدون انزلاق ، فإن سرعة هذه النقطة المشتركة بين المسننين 1 و 2 معدومة ($V_p = 0$) كون أحد المسننين ثابتاً . أما التسارع الخطي لهذه النقطة ، فهو غير معدوم ، ويمكن إيجاده بسهولة من دراسة الحركة النسبية بين نقطة التماس P ، ونقطة أخرى نعدّها قطباً مثل مركز المسنن المتدحرج O_2 .

- الحالة الثانية

تدحرج مسننين دائريين على بعضهما ، ومركزاهما متحركان ، كما في (الشكل-3-16) .



تدحرج مسننين دائريين على بعضهما ومركزاهما متحركان .
(الشكل-3-16)

يلاحظ أن هذه الحالة مشابهة من حيث التحليل للحركة بين مسننين مركزاهما ثابتان ؛ إذ إن الحركة عند نقطة التماس هي تدحرج صرف دون انزلاق ؛ أي لا يمكن حدوث حركة نسبية بين النقطتين P_2, P_3 باتجاه التماس المشترك للدائرتين عندهما ؛ إضافة إلى عدم وجود سرعة نسبية باتجاه الناظم المشترك ، لأن الوصلتين صلبتان ، وأي حركة نسبية بهذا الاتجاه تعني فقدان التماس بينهما . ينتج إذن أن :

$$A_{P_2P_3}^r = 0 \quad , \quad V_{P_2P_3} = 0$$

تجدر الإشارة هنا إلى أنه من الضروري رسم مخططي السرعة ، والتسارع لتحديد سرعة ، وتسارع كل من النقطتين P_2 و P_3 ، مع ملاحظة أن المسافة بين مركزي المسننين ثابتة ؛ لأن مجموع نصفي قطريهما يبقى ثابتاً طيلة فترة الحركة .

مسألة-3-4

يبين الرسم التوضيحي a في (الشكل-3-17) المخطط الحركي لتركيبية آلية تفاضلية الشوط . الوصلتان 2, 3 هما مسننان يتعشقان عند P . فإذا دار المسنن 2 بسرعة زاوية ثابتة قدرها $(\omega_2 = 100 \text{ rad/sec})$ باتجاه حركة عقارب الساعة ، المطلوب دراسة حركة التركيبية عند الوضع المبين في الشكل .
علماً أن :

$$O_3C = O_2P = 75 \text{ mm} \quad , \quad O_3P = DE = 100 \text{ mm} \quad , \quad O_2B = 50 \text{ mm}$$

$$CE = 125 \text{ mm} \quad , \quad BD = 150 \text{ mm} \quad , \quad DG = 200 \text{ mm} \quad , \quad CF = 250 \text{ mm}$$

الحل:

1. المخطط الحركي

يرسم المخطط الحركي استناداً إلى أطوال الوصلات بمقياس 1/5 ، كما في a في (الشكل-3-17) .

2. دراسة السرعة بطريقة مخطط السرعة

إن سرعة B كنقطة من الوصلة 2 بالنسبة للمركز الثابت O_2 ، هي سرعة مطلقة قيمتها:

$$V_B = O_2B \times \omega_2 = 50 \times 100 = 5000 \text{ mm/sec} \rightarrow$$

وباتجاه عمودي على O_2B ويوافق اتجاه ω_2 .

استناداً إلى قيمة V_B يمكن اختيار مقياس مناسب لرسم مخطط السرعة ، وليكن
(2000 mm/sec \equiv 1 cm) ، وذلك كالآتي:

1. باختيار قطب o يمثل النقاط ذات السرعة المعدومة . نرسم شعاعاً **ob** يمثل
متجه سرعة النقطة B .

2. نحصل على سرعة P كونها نقطة P_2 من الوصلة 2 ، وذلك برسم من
القطب o خط عمودي على O_2P_2 يمثل منحنى السرعة V_{P_2} ، بينما نرسم من
النقطة b خطاً عمودياً على P_2B يمثل منحنى السرعة V_{P_2B} ، يتقاطع هذان
الخطان في النقطة p_2 .

3. كون P نقطة تدرج للوصلتين 2 , 3 يكون فيها ($V_{P_2} = V_{P_3}$) ؛ بالتالي فإن
النقطة p_3 تنطبق على النقطة p_2 .

4. برسم من القطب o خط عمودي على O_3C يمثل منحنى السرعة V_C ، بينما
نرسم من p_3 خطاً عمودياً على P_3C يمثل منحنى السرعة V_{CP_3} ، يتقاطع هذان
الخطان في النقطة c .

5. برسم من القطب o خط شاقولي يمثل منحنى السرعة V_F ، بينما نرسم من
النقطة c خطاً عمودياً على الوصلة FC يمثل منحنى السرعة V_{FC} ، يتقاطع هذان
الخطان في النقطة f .

6. تحدد النقطة e على الخط cf وفق العلاقة:

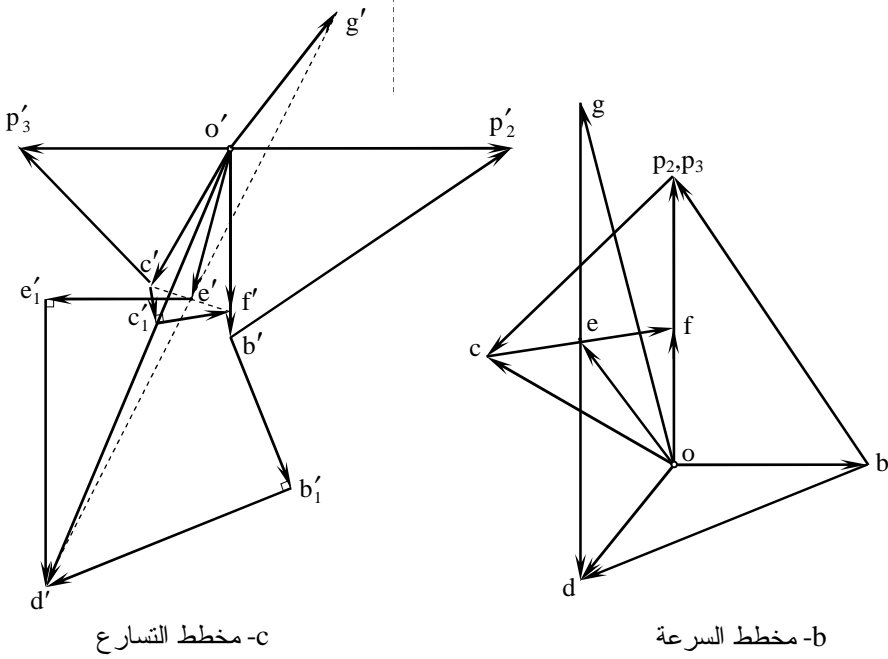
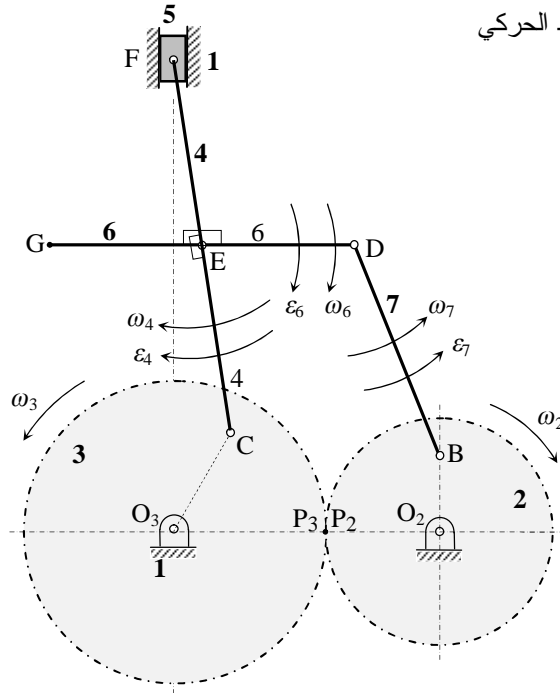
$$ce = \frac{CE}{CF} cf$$

7. برسم من النقطة e خط عمودي على الوصلة ED يمثل منحنى السرعة V_{DE} ،
بينما نرسم من النقطة b خطاً عمودياً على الوصلة BD يمثل منحنى
السرعة V_{DB} ، يتقاطع هذان الخطان في النقطة d .

8. تحدد النقطة g على الخط de وفق العلاقة:

$$gd = \frac{GD}{ED} ed$$

-a المخطط الحركي



-c مخطط التسارع

-b مخطط السرعة

(الشكل-3-17) مخططات حركة تركيبية آلية تفاضلية الشوط .

إن المخطط الناتج المبين في b في (الشكل-3-17) ، هو مخطط سرعة التركيبية الآلية في هذه الوضعية ، وإن الأشعة المنطلقة من القطب إلى النقاط على مخطط السرعة تمثل السرعات المطلقة للنقاط الموافقة لها على التركيبية ، بينما الأشعة الواصلة بين أي نقطتين على المخطط السرعة تمثل السرعة النسبية لهاتين النقطتين على التركيبية ، على أن توجه هذه الأشعة بحيث تدل على سرعة نقطة رأس الشعاع بالنسبة لنقطة بدايته ، وهذه الاتجاهات مبينة على المخطط .

9. بقياس أطوال الأشعة ومن ثم تحويل هذه الأطوال إلى قيم حقيقية للسرعات باستعمال مقياس رسم المخطط نحصل على:

$$op \equiv V_p \Rightarrow V_p = op \times 2000 = 3.75 \times 2000 = 7500 \text{ mm/sec}$$

$$oc \equiv V_c \Rightarrow V_c = oc \times 2000 = 2.81 \times 2000 = 5620 \text{ mm/sec}$$

$$of \equiv V_f \Rightarrow V_f = of \times 2000 = 1.8 \times 2000 = 3600 \text{ mm/sec}$$

$$oe \equiv V_e \Rightarrow V_e = oe \times 2000 = 2 \times 2000 = 4000 \text{ mm/sec}$$

$$od \equiv V_d \Rightarrow V_d = od \times 2000 = 1.95 \times 2000 = 3900 \text{ mm/sec}$$

$$og \equiv V_g \Rightarrow V_g = og \times 2000 = 4.85 \times 2000 = 9700 \text{ mm/sec}$$

أما قيم السرعات الزاوية للوصلات فنحصل عليها وفق العلاقات الآتية:

$$\omega_3 = \frac{O_2P_2}{O_3P_3} \times \omega_2 = 75 \text{ rad/sec}$$

واتجاهها بعكس اتجاه دوران ω_2 ، لأن نقطة التدرج تقع بين مركزي الدوران O_3 , O_2 .

$$\omega_4 = \omega_{FC} = \frac{V_{FC}}{FC} = \frac{fc \times 2000}{FC} = \frac{2.45 \times 2000}{250} = 19.6 \text{ rad/sec-cw}$$

$$\omega_5 = 0$$

$$\omega_6 = \omega_{ED} = \frac{V_{DE}}{DE} = \frac{de \times 2000}{DE} = \frac{3.1 \times 2000}{100} = 62 \text{ rad/sec-cw}$$

$$\omega_7 = \omega_{DB} = \frac{V_{DB}}{DB} = \frac{db \times 2000}{DB} = \frac{4 \times 2000}{150} = 53.3 \text{ rad/sec-ccw}$$

3. دراسة التسارع بطريقة مخطط التسارع

بما أن السرعة الزاوية للوصلة 2 ثابتة ؛ أي إن التسارع الزاوي ($\varepsilon_2 = 0$) لها معدوم ، والتسارع المماسي للنقطة B معدوم ($A_B^t = 0$) ؛ وبالتالي التسارع المطلق للنقطة B هو ناظمي فقط يتجه من النقطة B إلى مركز الدوران O_2 ، حيث:

$$A_B = A_B^n = O_2B \times \omega_2^2 = 50(100)^2 = 500000 \text{ mm/sec}^2$$

كما يمكننا تعيين المركبات الناظرية الآتية قيمة ، واتجاهاً:

$$A_{P_2}^n = O_2P \times \omega_2^2 = 75(100)^2 = 750000 \text{ mm/sec}^2$$

. باتجاه من النقطة P_2 إلى مركز الدوران O_2 .

$$A_{P_3}^n = O_3P \times \omega_3^2 = 100(75)^2 = 562500 \text{ mm/sec}^2$$

. باتجاه من النقطة P_3 إلى مركز الدوران O_3 .

$$A_{FC}^n = FC \times \omega_4^2 = 250(19.6)^2 = 96040 \text{ mm/sec}^2$$

. باتجاه من النقطة F إلى النقطة C .

$$A_{DE}^n = DE \times \omega_6^2 = 100(62)^2 = 384400 \text{ mm/sec}^2$$

. باتجاه من النقطة D إلى النقطة E .

$$A_{DB}^n = DB \times \omega_7^2 = 150(53.3)^2 = 426133 \text{ mm/sec}^2$$

. باتجاه من النقطة D إلى النقطة B .

استناداً إلى هذه القيم يمكن اختيار مقياس مناسب لرسم مخطط التسارع ، وليكن

$$(200000 \text{ mm/sec}^2 \equiv 1 \text{ cm}) ، وذلك كما يأتي:$$

1. برسم من القطب o' شعاع $o'b'$ يمثل التسارع ($A_B = A_B^n$) .

2. برسم من القطب o' خط أفقي يوازي O_2P يمثل منحنى التسارع الناظمي $A_{P_2}^n$ ،

بينما نرسم من النقطة b' خطاً موازياً لـ P_2B يمثل منحنى التسارع الناظمي

. $A_{P_2B}^n$ ، يتقاطع هذان الخطان في النقطة p'_2 .

3. برسم من النقطة p'_2 خط أفقي يوازي خط المركزين O_2O_3 يمثل منحى التسارع الناظمي النسبي $A_{P_3P_2}''$ ، ونحدد عليه النقطة p'_3 وفق الطول $p'_2p'_3$ الذي يساوي:

$$p'_2p'_3 = p'_2o'_2 + o'_3p'_3$$

حيث:

$$p'_2o'_2 \equiv A_{P_2}'' \equiv 3.75 \text{ cm} \quad , \quad o'_3p'_3 \equiv A_{P_3}'' \equiv 2.81 \text{ cm}$$

4. برسم من النقطة p'_3 خط يوازي P_3C يمثل منحى التسارع الناظمي النسبي A_{CP_3}'' ، بينما نرسم من القطب o' خطاً موازياً لـ O_3C يمثل منحى التسارع الناظمي النسبي A_{CO_3}'' ، يتقاطع هذان الخطان في النقطة c' .

5. برسم من النقطة c' شعاعاً $c'e'_1$ يمثل التسارع الناظمي النسبي A_{FC}'' ، بحيث يكون موازياً للوصلة FC ، ويتجه من النقطة F إلى النقطة C ، وبطول يكافئ طوية A_{FC}'' ، ونقيم عليه عموداً من النقطة c'_1 يمثل منحى التسارع المماسي النسبي A_{FC}^{τ} ، بينما نرسم من القطب o' خطاً شاقولياً يوازي مسار المنزلة F ويمثل منحى التسارع المطلق A_F ، يتقاطع هذان الخطان في النقطة f' .

6. تحدد النقطة e' على الخط $c'f'$ وفق العلاقة:

$$c'e' = \frac{CE}{CF} c'f'$$

7. برسم من النقطة e' شعاعاً $e'e'_1$ يمثل التسارع الناظمي النسبي A_{DE}'' ، بحيث يكون موازياً للوصلة DE ، ويتجه من النقطة D إلى النقطة E ، وبطول يكافئ طوية التسارع A_{DE}'' ، ونقيم عليه عموداً من النقطة e'_1 يمثل منحى التسارع المماسي النسبي A_{DE}^{τ} ، بينما نرسم من النقطة b' شعاعاً $b'b'_1$ يمثل التسارع الناظمي النسبي A_{DB}'' ، بحيث يكون موازياً للوصلة DB ، ويتجه من النقطة D إلى النقطة B ، وبطول يكافئ طوية التسارع A_{DB}'' ، ونقيم عليه عموداً من النقطة b'_1 يمثل منحى التسارع المماسي النسبي A_{DB}^{τ} ، يتقاطع هذان العمودان في النقطة d' .

8. تحدد g' على الخط $d'e'$ وفق العلاقة:

$$g'd' = \frac{GD}{ED} e'd'$$

إن المخطط الناتج المبين في c في (الشكل-3-17) ، هو مخطط تسارع التركيبية الآلية في هذه الوضعية ، وإن الأشعة المنطلقة من القطب إلى النقاط المزودة بإشارة فتحة على مخطط التسارع ، تمثل التسارعات المطلقة للنقاط الموافقة لها على التركيبية ، بينما الأشعة الواصلة بين أي نقطتين مزودة بإشارة فتحة على مخطط التسارع تمثل التسارعات النسبية لهاتين النقطتين على التركيبية ، على أن توجه هذه الأشعة بحيث تدل على تسارع نقطة رأس الشعاع بالنسبة لنقطة بدايته ، وهذه الاتجاهات مبينة على المخطط .

9. بقياس أطوال الأشعة الممثلة للتسارعات المطلقة ، ومن ثم تحويل هذه الأطوال إلى قيم حقيقية للتسارعات باستعمال مقياس رسم المخطط ، نحصل على:

$$o'c' \equiv A_C \Rightarrow A_C = o'c' \times 200000 = 2.1 \times 200000 = 420000 \text{ mm/sec}^2$$

$$o'f' \equiv A_F \Rightarrow A_F = o'f' \times 200000 = 2.15 \times 200000 = 430000 \text{ mm/sec}^2$$

$$o'e' \equiv A_E \Rightarrow A_E = o'e' \times 200000 = 2.05 \times 200000 = 410000 \text{ mm/sec}^2$$

$$o'd' \equiv A_D \Rightarrow A_D = o'd' \times 200000 = 6.3 \times 200000 = 1260000 \text{ mm/sec}^2$$

$$o'g' \equiv A_G \Rightarrow A_G = o'g' \times 200000 = 2.3 \times 200000 = 460000 \text{ mm/sec}^2$$

أما المركبات المماسية لهذه التسارعات ، فإنها ممثلة بالأشعة:

$$c_1'f' \equiv A_{FC}^{\tau} \Rightarrow A_{FC}^{\tau} = c_1'f' \times 200000 = 1 \times 200000 = 200000 \text{ mm/sec}^2$$

$$e_1'd' \equiv A_{DE}^{\tau} \Rightarrow A_{DE}^{\tau} = e_1'd' \times 200000 = 3.8 \times 200000 = 760000 \text{ mm/sec}^2$$

$$b_1'd' \equiv A_{DB}^{\tau} \Rightarrow A_{DB}^{\tau} = b_1'd' \times 200000 = 3.5 \times 200000 = 700000 \text{ mm/sec}^2$$

يمكن من ذلك تعيين التسارعات الزاوية للوصلات من العلاقات الآتية:

$$\varepsilon_4 = A_{FC}^{\tau} / FC = 800 \text{ rad/sec}^2 - \text{cw}$$

$$\varepsilon_6 = A_{DE}^{\tau} / DE = 7600 \text{ rad/sec}^2 - \text{cw}$$

$$\varepsilon_7 = A_{DB}^{\tau} / DB = 4667 \text{ rad/sec}^2 - \text{ccw}$$

وبالاتجاهات المبينة على الشكل لتتفق مع اتجاهات أشعة المركبات المماسية المناسبة .

7-3-المركز اللحظي للسرعات

Instantaneous Velocity Centre

نعلم من علم الحركة أنه يمكن عد الحركة العامة لجسم صلب في لحظة ما ، مكافئة لحركة دوران هذا الجسم حول نقطة ثابتة لحظياً في الفراغ . انطلاقاً من هذا المفهوم يمكن تعريف المركز اللحظي للسرعات بأنه:

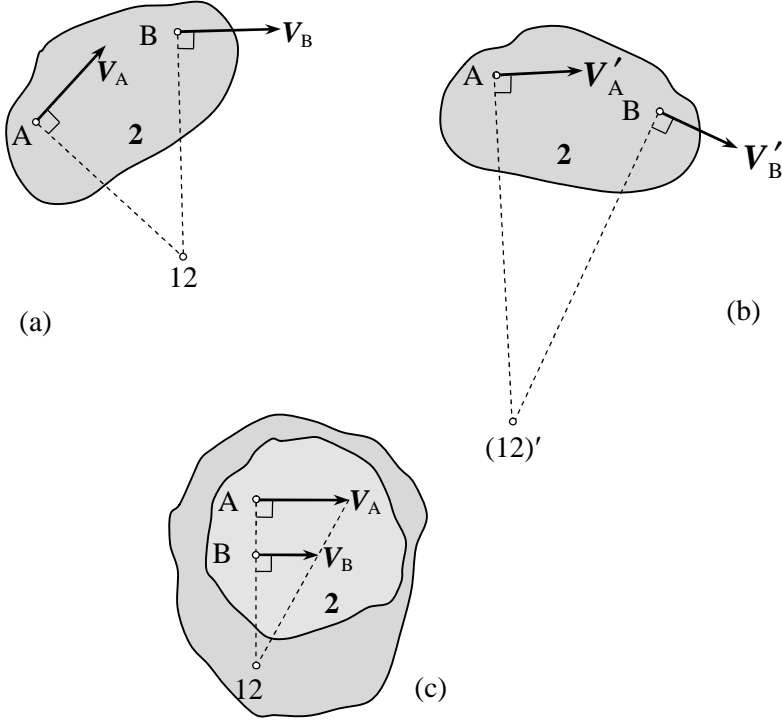
نقطة يدور حولها جسم بالنسبة لجسم آخر إما بشكل دائم أو لحظي ، حيث تكون هذه النقطة مشتركة بين الجسمين ، ولها السرعة الخطية نفسها في كل منهما بالنسبة لأي جسم آخر ؛ أي لا يوجد عندها سرعة نسبية بينهما ، ويمكن لهذه النقطة أن تكون ثابتة أو متحركة .

بينما سابقاً أننا سنقتصر في دراستنا على تحليل الحركة المستوية ؛ وبالتالي فإن المراكز اللحظية كافة تقع في مستوى الحركة . في حال كون المركز اللحظي متحركاً ، فإنه يرسم خلال حركة الجسمين منحنيًا أملس يسمى المحل الهندسي للمركز اللحظي . في حالة دوران جسم صلب يكون منحنى السرعة الخطية لأية نقطة من نقاطه عمودياً على نصف قطر الدوران عند هذه النقطة ؛ لذا ينتج من التعريف السابق أنه يكفي لإيجاد المركز اللحظي بين جسمين معرفة منحنى سرعة نقطتين مختلفتين من أحدهما بالنسبة للآخر .

يمكن توضيح ذلك من خلال (الشكل-3-18) حيث يتحرك الجسم 2 بالنسبة للمستوي الثابت 1 . إذا كانت سرعتا النقطتين A , B من هذا الجسم هما V_A , V_B بالنسبة إلى المستوي 1 ، فإن المركز اللحظي (12) هو نقطة تقاطع الخطين المنشأين عمودياً على منحنى كل من هاتين سرعتين ، كما في المخطط a في (الشكل-3-18) . من الواضح أن موقع المركز اللحظي لا يتأثر باتجاه كل من سرعتين ؛ وإنما فقط بمنحنى كل منهما . ينتج من ذلك أن المركز (12) هو المركز (21) نفسه ؛ إذ لا يحصل تغيير في منحنى السرعات النسبية عند انعكاس الحركة ؛ وإنما يتغير اتجاه هذه السرعات ؛ أي إن:

$$V_{12} = -V_{21}$$

إذا تحرك الجسم 2 إلى الوضع المبين في b في (الشكل-3-18) ، بحيث يتغير منحنى كل من سرعتي النقطتين A , B ، فإن المركز اللحظي يصبح (12)' ؛ أي إن هذا المركز قد غير موقعه خلال حركة الجسم ، فهو إذن مركز لحظي متغير .



(الشكل-3-18) تحديد المركز اللحظي .

يحدث في بعض الحالات أن يتطابق العمودان المنشآن على كل من شعاعي السرعة عند النقطتين A, B . لا يمكن عندئذ تحديد موقع المركز اللحظي إلا إذا علمت قيمة كل من سرعتين ؛ أي طول كل شعاع سرعة ، حيث يكون المركز اللحظي هو نقطة تقاطع العمود المشترك المنشأ عند النقطتين A, B مع الخط الواصل بين نهايتي شعاعي السرعة ، كما في الحالة c في (الشكل-3-18) .

كما يتضح من (الشكل-3-18) أن مفهوم النقطة المشتركة بين الجسمين الذي ورد في تعريف المركز اللحظي ، لا يعني ضرورة وقوع هذا المركز ضمن الحدود الفيزيائية لأي من الجسمين ؛ إذ يمكن النظر إلى أي جسم ذي حركة مستوية بأنه غير محدود الأبعاد ضمن مستوي الحركة . إن ذلك لا يؤثر على الإطلاق في الحركة النسبية بين الجسمين قيد الدراسة ، مثال ذلك: توسيع الجسم 2 ليشمل المركز (12) لن يغير بأي حال من الأحوال سرعة كل من النقطتين A, B بالنسبة إلى المستوي 1 .

8-3- نظرية استقامة ثلاثة مراكز لحظية

Three Instantaneous Centers in Line Theorem

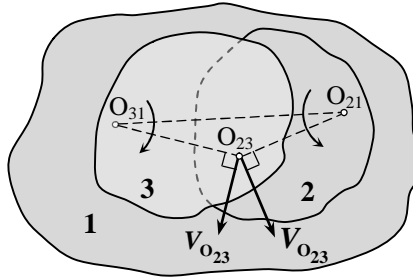
تسمى أحياناً نظرية كينيدي نسبة لـ آرونهولد كينيدي (Aronhold Kennedy) وتنص على الآتي:

إذا تحركت ثلاثة أجسام صلبة حركة مستوية نسبية فيما بينها ، فإن لها ثلاثة مراكز لحظية تقع على استقامة واحدة . يمكن برهان صحة هذه النظرية على الشكل الآتي:

لنكن الأجسام 1 , 2 , 3 التي تتحرك حركة مستوية نسبية فيما بينها ، كما هو مبين في (الشكل-3-19) ، حيث النقطة O_{21} هي المركز اللحظي للجسم 2 بالنسبة إلى الجسم 1 ، بينما النقطة O_{31} هي المركز اللحظي للجسم 3 بالنسبة إلى الجسم 1 .

لنفرض أن المركز O_{23} يقع خارج الخط الواصل بين المركزين O_{21} , O_{31} ، وإن سرعة النقطة O_{23} كونها نقطة من الجسم 3 هي عمودية على الخط $O_{31}O_{23}$ ، بينما سرعة هذه النقطة كونها نقطة من الجسم 2 هي عمودية على الخط $O_{21}O_{23}$ ، وبالتالي فإن هاتين سرعتين غير متطابقتين في الاتجاه كما هو مبين في (الشكل-3-19) ؛ ينتج من ذلك أن للجسم 2 عند هذه النقطة سرعة خطية بالنسبة إلى الجسم 3 ؛ مما يناقض تعريف المركز اللحظي الذي أوردناه في الفقرة (3-7) . لا يمكن أن تتعدم هذه السرعة النسبية إلا إذا كانت النقطة O_{23} واقعة على الخط $O_{31}O_{23}$ ؛ وبالتالي فإن المراكز اللحظية الثلاثة يجب أن تكون على استقامة واحدة .

إن وضع المركز O_{23} على الخط بالنسبة للمركزين يتعلق باتجاه السرعات الزاوية للأجسام 1 , 2 , 3 ، وقيمتها ، كما تجدر الملاحظة إلى أنه ليس من الضروري أن تكون الأجسام الثلاثة متصلة فيما بينها بأية وسيلة كانت .



(الشكل-3-19) برهان صحة نظرية كينيدي .

إن هذه النظرية ذات فائدة كبيرة في تحديد أوضاع المراكز اللحظية للتركيبات الآلية المعقدة التي تتحرك أغلب وصلاتها عادة بحركة عامة ، كما سيتضح لاحقاً .

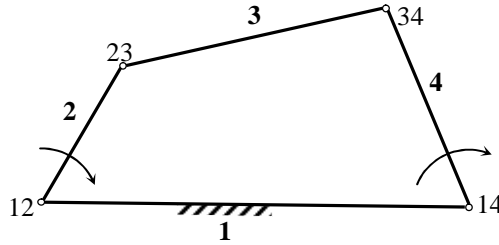
9-3- المراكز اللحظية الابتدائية *Primary Instantaneous Centers*

لما كانت طبيعة الحركة النسبية بين وصلتين في تركيبية آلية هي محددة وفقاً لنوع الأزواج الواصل بينهما ، فإنه من الضروري بيان كيفية تعيين المركز اللحظي لأنواع الأزواج المختلفة قبل البدء في إيجاد المراكز اللحظية للوصلات التي لا يوجد بينها أزواج . إن المراكز اللحظية كافة التي يمكن تحديدها مباشرة استناداً إلى نوع الأزواج بين كل وصلتين تسمى مراكز لحظية ابتدائية أو واضحة .

1-9-3- الأزواج الدوراني *Turning Pair*

في حال وجود أزواج دوراني بين وصلتين 1 ، 2 ، فإن مركز هذا الأزواج ؛ أي نقطة الوصل المشتركة بينهما ، هو مركز لحظي دائم ؛ إذ إن الوصلة 2 ستدور دوماً حول هذه النقطة بالنسبة إلى الوصلة 1 والعكس بالعكس . يمكن لهذا المركز الدائم أن يكون ثابتاً إذا كانت إحدى الوصلتين ثابتة ، أو متحركاً عندما تكون الوصلتان متحركتين .

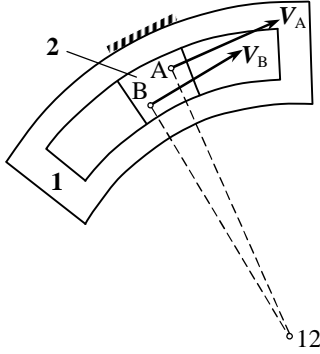
يبين (الشكل-3-20) تركيبية رباعية القضبان حيث (14) ، (12) هما مركزان لحظيان ثابتان ، بينما (34) ، (23) هما مركزان لحظيان متحركان .



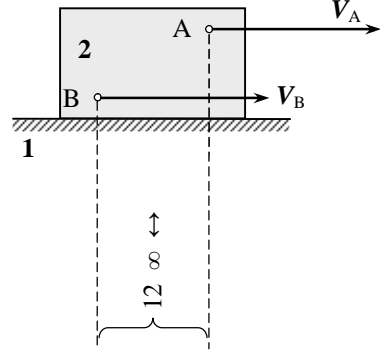
(الشكل-3-20) المراكز اللحظية الابتدائية في الأزواج الدورانية .

2-9-3- الأزواج الانزلاقي *Sliding Pair*

يبين (الشكل-3-21) حالتين لهذا الأزواج حيث تنزلق الوصلة 2 في الحالة a ضمن مجرى دائري في الوصلة 1 ؛ وبالتالي فإن نقاط المنزلقة جميعها تتحرك على مسارات دائرية متحدة في النقطة (12) ؛ أي إنها المركز اللحظي للوصلتين .



a- الانزلاق ضمن مجرى دائري



b- الانزلاق ضمن مجرى مستقيم

(الشكل-3-21) المراكز اللحظية الابتدائية في الازدواج الانزلاقية .

في الحالة b في (الشكل-3-15) تنزلق الوصلة 2 على الوصلة 1 بحركة مستقيمة ، حيث تتحرك نقاط المنزلقة كافة على مسارات مستقيمة وبالسعة نفسها . ينتج من ذلك أن الخطوط العمودية المنشأة على أشعة السرعة هي متوازية فيما بينهما تتلاقى في اللانهاية ، إما فوق المنزلقة أو تحتها ، ومنه فإن الحركة الانتقالية المستقيمة هي حالة خاصة للحركة الدورانية حيث يقع مركز الدوران في اللانهاية ؛ وبالتالي فإنه عندما تتحرك وصلة حركة انزلاقية مستقيمة بالنسبة لوصلة أخرى ، فالمركز اللحظي لهما يقع في اللانهاية على طول أي خط عمودي على مسار الانزلاق .

نلاحظ في كلتا الحالتين أنه يمكن للوصلة 1 أن تكون ثابتة أو متحركة دون التأثير في المركز اللحظي ؛ لأن ذلك لن يغير طبيعة الحركة النسبية بين الوصلتين .

Contact Pair

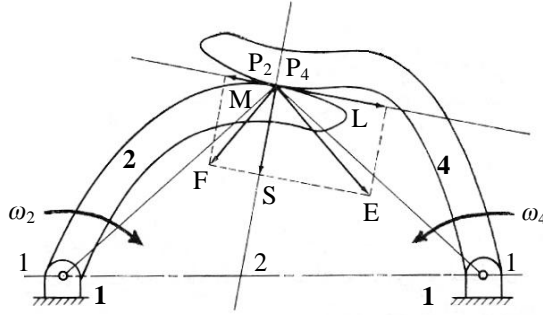
3-9-3- الازدواج بتماس مباشر

يحدث هذا الازدواج عندما تكون الوصلة القائدة بتماس مباشر مع الوصلة المقودة ؛ أي دون وجود وصلة قارئة بينهما تعمل على نقل الحركة ، مثال ذلك: نقل الحركة باستعمال المسننات ، الكامات وتوابعها ، وأقراص الاحتكاك .

في حال وجود وصلة قارئة ، فإن خط نقل الحركة ينطبق على الخط الواصل بين نهايتيها ، بينما في تركيبات التماس المباشر ، فإن خط نقل الحركة هو الناظم المشترك لسطحي الوصلتين عند نقطة التماس . نميز من الوجهة الحركية نوعين من التماس المباشر ، تماس انزلاقي ، وتماس تدرجي صرف .

- تماس انزلاقي Sliding Contact

تكون الحركة النسبية عند نقطة التماس ، في هذه الحالة انزلاقية ، كما في (الشكل-3-22) ، حيث P_2, P_4 نقطتان متطابقتان عند التماس المباشر للوصلتين 2 , 4 . إن الأزواج بين كل من هاتين الوصلتين والوصلة الثابتة 1 هو أزواج دوراني ؛ وبالتالي فإن (12) هو المركز اللحظي للوصلة 2 بالنسبة إلى 1 ، كما أن (14) هو مركز الوصلة 4 بالنسبة إلى 1 .



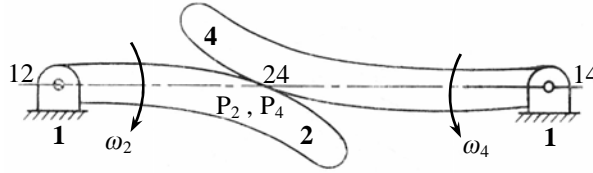
(الشكل-3-22) المراكز اللحظية الابتدائية في الأزواج ذو تماس الانزلاقي .

ينتج من تعريف المركز اللحظي أن سرعة P_2 في الوصلة 2 هي عمودية على الخط (P_2-P_2) ، وممثلة بالشعاع P_2E ، كما أن الشعاع P_4F يمثل سرعة P_4 في الوصلة 4 وهو عمودي على الخط (P_4-P_4) . يمكن تحليل كل من هذين الشعاعين بالاتجاهين الناطمي والمماسي نقطة التماس . يجب أن تكون المركبتان الناطميتان P_2S, P_4S متساويتين بالقيمة ، والاتجاه في الأوضاع كافة للحفاظ على التماس بين الوصلتين 2 , 4 .

يحدث الانزلاق عند عدم تساوي المركبتين المماسيتين P_2L, P_4M مهما كان اتجاههما أو عند تساويهما باتجاهين متعاكسين ، حيث تكون الحركة النسبية الممكنة عندئذ بين الوصلتين 2 , 4 عند نقطة التماس هي حركة انزلاق فقط على طول المماس المشترك بسرعة نسبية قيمتها الفرق الشعاعي للمركبتين المماسيتين . ينتج من ذلك أن المركز اللحظي (24) لهاتين الوصلتين يقع حتماً على طول الناظم المشترك لهما عند نقطة التماس . كما أنه استناداً إلى نظرية الفقرة (3-8) ، فإن المراكز اللحظية الثلاثة (14) ، (24) ، (12) يجب أن تقع على استقامة واحدة ؛ أي: إن المركز اللحظي (24) يحدد مباشرة بتقاطع الناظم المشترك مع الخط الواصل بين المراكز اللحظيين (14) ، (12) ، كما هو مبين في (الشكل-3-22) .

- تماس تدرجي صرف Rolling Contact

يتضح من التحليل السابق أن الشرط اللازم والكافي لحركة تدرج صرف دون انزلاق عند نقطة التماس المباشر ، هو تساوي المركبتين المماسيتين بالقيمة والاتجاه ؛ إضافة إلى تساوي المركبتين الناظميتين ، وذلك منعاً لحدوث انزلاق باتجاه المماس المشترك . ينتج من ذلك أنه يجب تطابق سرعتين P_2E , P_4F قيمة ، واتجاهاً وهو ما سبق استنتاجه في الفقرة (3-6) . يلاحظ من (الشكل-3-22) أن تحقيق هذا الشرط يؤدي إلى كون الخطين $(12-P_2)$, $(14-P_4)$ على خط واحد هو الخط الواصل بين المركزين اللحظيين (12) , (14) ؛ وبالتالي يجب أن تقع نقطة التماس على هذا الخط ، كما هو مبين في (الشكل-3-23) . تكون هذه النقطة عندئذ هي المركز اللحظي (24) للوصلتين المتدرجتين استناداً للتعريف الوارد في الفقرة (3-7) ؛ إضافة إلى أنها تحقق نظرية استقامة المراكز الثلاثة .



(الشكل-3-23) المراكز اللحظية الابتدائية في الازدواج ذو تماس تدرجي صرف .

ينتج من ذلك أن في حالة تدرج صرف يكون المركز اللحظي للوصلتين هو نقطة تماسهما في هذه اللحظة . من الواضح أنه يمكن لإحدى الوصلتين أن تكون ثابتة أو متحركة كما يمكن أن تكون مستوية السطح كتدرج قرص على سطح مستو ، أو منحنية السطح كتدرج قرص على قرص آخر ، كما في حالة المسننات في (الشكل-3-12) .

يلاحظ في حالتنا التماس المباشر - انزلاقي أو تدرجي - أن السرعات الزاوية تتناسب عكسياً مع الأطوال المحددة على خط المراكز من تقاطع الناظم المشترك معه ، كما في (الشكل-3-12):

$$\frac{\omega_2}{\omega_4} = \frac{(14 - 24)}{(12 - 24)}$$

وبالتالي فإن شرط الحصول على نسبة ثابتة للسرعتين الزاويتين هو تقاطع الناظم المشترك مع خط المراكز في نقطة ثابتة ، ويمكن تحقيق ذلك باختيار منحنيات مناسبة لكل من سطحي التماس .

10-3- تعيين المراكز اللحظية للتركيبات الآلية

Instantaneous Centers Determination in Mechanisms

بينما في الفقرة (7-3) وجود مركز لحظي واحد فقط لكل وصلتين ؛ لذا فإن عدد المراكز اللحظية في تركيبية ما يساوي عدد التوافقيات الحركية الممكنة كافة بين كل وصلتين من وصلاتها ، ومنه فإن:

$$N = \frac{n(n-1)}{2} \quad (22-3)$$

حيث:

N تمثل عدد المراكز اللحظية للتركيبية .

n تمثل عدد الوصلات في التركيبية .

يتم تعيين المراكز اللحظية لتركيبية انطلاقاً من تعيين المراكز اللحظية الابتدائية جميعها وفق ما ورد في الفقرة (9-3) لكل من الازدواجات الدورانية ، الانزلاقية وازدواجات التماس المباشر بنوعيه الانزلاقي والتدحرجي . تحدد مواقع بقية المراكز بتطبيق نظرية استقامة المراكز اللحظية الثلاثة .

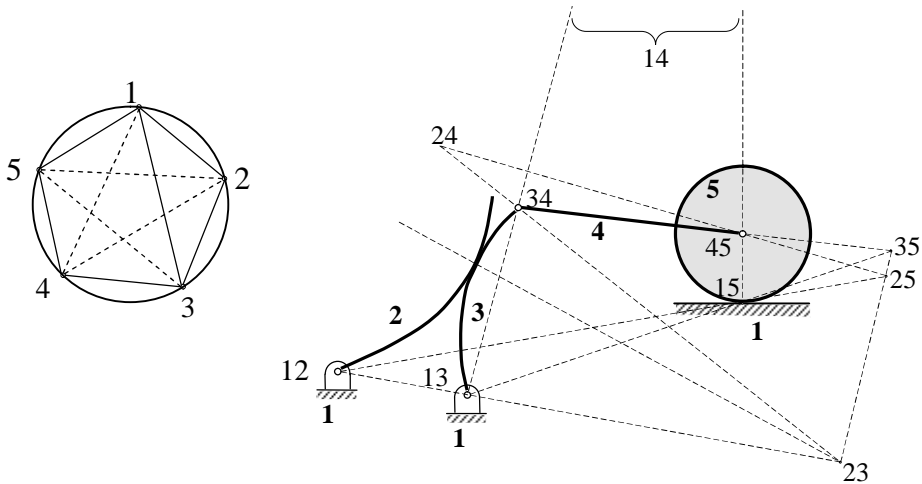
يلاحظ من العلاقة (22-3) التي تحدد عدد المراكز اللحظية أن عددها يتزايد بسرعة مع عدد الوصلات ، يصل مثلاً في حالة تركيبية بسيطة ذات سبع وصلات إلى واحد وعشرين مركزاً . تكون عادة المراكز الابتدائية التي يمكن تحديدها مباشرة أقل من نصف العدد الكلي للمراكز اللحظية . يؤدي تطبيق نظرية كينيدي في تحديد بقية المراكز إلى تعقيد الرسم ؛ مما ينتج منه احتمال كبير للخطأ والتداخل ؛ لذا فقد وجدت طريقة تخطيطية بسيطة منهجية تساعد على تحديد المراكز اللحظية المتبقية بشكل تسلسلي ومنطقي ، تسمى هذه الطريقة بـ مخطط الدائرة ، لاعتمادها على رسم دائرة ما يقسم محيطها بعدد وصلات التركيبية ، وترقم النقاط الناتجة بأرقام هذه الوصلات . ليس من الضروري أن يكون التباعد متساوياً بين النقاط المتتالية .

إن الخطوط الممكنة كافة التي تصل بين كل نقطتين من هذه النقاط تمثل المراكز اللحظية . نرسم أولاً خطوطاً متصلة لتمثل المراكز اللحظية الابتدائية المحددة مباشرة من المخطط الحركي ، واستناداً إلى الأسس الواردة سابقاً ، ومن ثم تمثل المراكز اللحظية المتبقية بخطوط متقطعة .

لتحديد المراكز اللحظية غير الابتدائية نبحت في مخطط الدائرة عن أي مثلثين بينهما ضلع مشترك متقطع بينما تكون بقية الأضلاع خطوطاً متصلة . لما كان كل خط على المخطط يمثل مركزاً لحظياً ، فإن أضلاع المثلث هي في الواقع ثلاثة مراكز لحظية لثلاث وصلات مختلفة . استناداً إلى نظرية كينيدي يجب أن تقع هذه المراكز اللحظية الثلاثة على استقامة واحدة . إذن يحدد المركز اللحظي الممثل بالضلع المشترك المتقطع على التركيبية ، من تقاطع الخطين الواصلين بين المركزين الممثلين بالضلعين الآخرين في كل من المثلثين . بعد تحديد هذا المركز المجهول على مخطط التركيبية يرسم الخط المتقطع الممثل له على مخطط الدائرة كخط متصل منعاً للالتباس ، وخاصة في حالة تركيبات كثيرة الوصلات . تستمر هذه العملية حتى تصبح الخطوط كافة على مخطط الدائرة متصلة .

من الضروري عند استعمال هذه الطريقة تحديد المراكز الابتدائية كافة وتمثيلها على الدائرة ، وإلا فإنه يستحيل الاستمرار في تعيين بقية المراكز بإيجاد مثلثين بينهما ضلع مشترك متقطع . كما يحدث أحياناً عند تطبيق طريقة مخطط الدائرة أن نتبع تسلسلاً في إيجاد المراكز يؤدي إلى حالة مستحيلة أو غير منطقية التحقيق ، لكن هذا لا يعني خطأ الطريقة . مثال ذلك وقوع نقطة التقاطع المحددة لأحد المراكز على مستقيمين متطابقين أو متوازيين . يجب عندئذ إدخال تعديل على تسلسل الحل ، ومحاولة تحديد هذا المركز باختيار مثلثين آخرين ، ولا يفهم من ذلك أبداً وجود خطأ في الطريقة أو استحالة الحل .

سنوضح فيما يأتي تطبيق هذه الطريقة في تحديد المراكز اللحظية العشرة للتركيبية المبينة في (الشكل-3-24) .



(الشكل-3-24) تحديد المراكز اللحظية لتركيبية آلية .

إن المراكز اللحظية (23 , 15 , 45 , 34 , 13 , 12) هي مراكز ابتدائية ترسم كخطوط متصلة على مخطط الدائرة ، مع الانتباه إلى التماس الانزلاقي بين 2 , 3 .

نلاحظ من هذا المخطط أنه يمكن تحديد المركز (14) كنقطة تقاطع الخط (13-34) مع الخط (15-45) على التركيبية ؛ إذ إن الخط المتقطع (1-4) في مخطط الدائرة هو الضلع المشترك للمثلثين $\Delta 134$ و $\Delta 154$. بعد تحديد المركز اللحظي (14) على التركيبية يرسم الخط (1-4) على المخطط كخط متصل ، وهكذا تكرر العملية لتحديد المراكز اللحظية المتبقية (24 , 25 , 35) على التوالي .

11-3- تحديد السرعة باستخدام المراكز اللحظية

Velocity Determination by Instantaneous Centre

إن المبادئ الأساسية التي يعتمد عليها تعيين السرعة بطريقة المراكز اللحظية هي:

- إن قيم السرعات الخطية لنقاط وصلة دوارة تتناسب مباشرة مع أنصاف أقطار الدوران ، إن نصف قطر دوران نقطة هو البعد بين هذه النقطة ، والمركز اللحظي للوصلة بالنسبة للمستوي الثابت .
- إن اتجاه السرعة الخطية لنقطة هو عمودي على نصف قطر دوران النقطة .
- إن المركز اللحظي هو نقطة مشتركة بين الوصلتين لها السرعة الخطية نفسها قيمة ، واتجاهاً في كليهما .

ينتج من ذلك أنه إذا عرفت السرعة الخطية المطلقة لنقطة ما في تركيبية آلية ، فإنه يمكن بهذه الطريقة تعيين سرعة أية نقطة أخرى في هذه التركيبية بالنسبة للمستوي الثابت ؛ إضافة إلى تعيين السرعات الزاوية للوصلات .

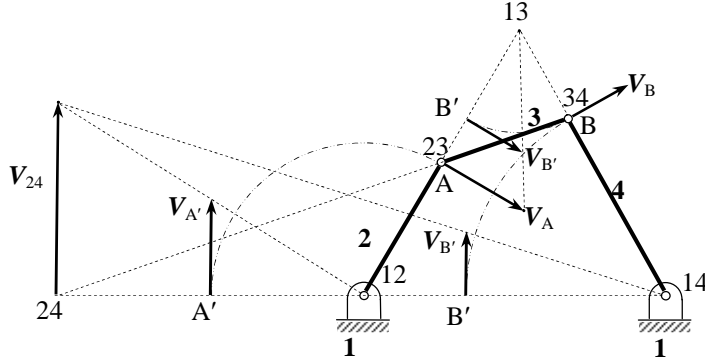
توجد عدة طرائق لتطبيق المبادئ المذكورة أعلاه ، ولكل منها مميزات تطبيقية تختلف باختلاف التركيبات المراد دراسة حركتها ؛ لذا من المفضل أن يلم القارئ بأسس أهم هذه الطرائق ؛ ليتمكن من اختيار الطريقة الملائمة في تحليل حركة معينة ، كما يمكن أحياناً استعمال طريقتين بآن واحد . سنبين هنا طريقتين تخطيطيتين لتعيين سرعات النقاط كافة في تركيبية ؛ إضافة إلى طريقة تحديد سرعة نقطة معينة من هذه النقاط مباشرة . أما طريقة الانتقال من نقطة أو وصلة إلى نقطة أو وصلة أخرى تحليلياً ، فإنه سيتم توضيحها من خلال حل مسألة .

3-11-1- طريقة خط المراكز اللحظية

Instantaneous Centre Line Method

يبين (الشكل-3-25) تركيبية رباعية القضبان حيث تم تعيين مواقع المراكز اللحظية الستة استناداً إلى ما ذكرناه سابقاً . إذا كانت سرعة النقطة A من الوصلة 2 معلومة قيمةً ، واتجاهاً ، فإنه يمكن تعيين سرعة النقطة B ، وفقاً لمفهوم المركز اللحظي .

يما أن المركز (13) هو نقطة مشتركة للوصلتين 3 ، 1 ، فإن سرعته في هذه اللحظة تساوي الصفر ؛ لأن الوصلة 1 ثابتة ؛ وبالتالي هو مركز الدوران اللحظي للوصلة 3 بالنسبة إلى الوصلة 1 عند استعماله لدراسة السرعات . تسمى المراكز المنسوبة إلى الوصلة الثابتة مراكز مسندية (Pivot Centers) ؛ لأن سرعتها اللحظية تساوي الصفر بالنسبة إلى مستوي الإسناد ، المراكز (12 ، 13 ، 14) هي إذن مراكز مسندية .



(الشكل-3-25) تحديد السرعة بطريقة خط المراكز اللحظية .

بما أن النقطة A مشتركة في الوصلتين 3 ، 2 ، فإن سرعتها المطلقة المعلومة V_A هي نفسها في أي منهما . ينتج من ذلك أن A ، B هما نقطتان في الوصلة 3 وسرعة كل منهما تتناسب مباشرة مع بعدها ، أي نصف قطر دورانها ، عن المركز المسندي (13) العائد للوصلة 3 ، ومنه فإن:

$$V_A = (13-23) \omega_3 \quad , \quad V_B = (13-34) \omega_3$$

حيث ω_3 تمثل السرعة الزاوية للوصلة 3 حول المركز اللحظي (13) ، ويمكن تعيينها بسهولة من قيمة V_A المعلومة ، وقياس البعد (13-23) ، وتحويله إلى قيمته الحقيقية تبعاً لمقياس رسم المخطط الحركي للتركيبية . ينتج من ذلك أن:

$$\frac{V_A}{(13-23)} = \frac{V_B}{(13-34)} \quad (23-3)$$

يمكن تمثيل هذا التناسب بالخطوط المتقطعة في الشكل ، وإيجاد السرعة V_B قيمةً ، واتجاهاً . يتم ذلك برسم الشعاع V_A المعلوم بمقياس رسم مناسب لقيمة هذه السرعة ، ثم يدور المركز (43) ؛ أي النقطة B حول المركز المسندي (13) حتى B' . يكفي عندئذ رسم الشعاع V_B' ؛ ليحقق التناسب (3-23) ، ومن ثم تدوير هذا الشعاع مرة أخرى حول (13) إلى الوضع المبين V_B حيث يمكن قياس طوله ، وتحويله إلى قيمته الحقيقية بدلالة مقياس رسم سرعة النقطة A .

من الواضح أن التحليل السابق قد اعتمد على استقامة خط المراكز الثلاثة (13 ، 23 ، 12) ، تسمى المراكز لوصلتين متحركتين التي تستعمل في عملية الإنشاء ، بتدويرها حول المراكز المسندية ، ب نقاط تحويل (Transfer Points) ، مثال ذلك : المركزان (34) ، (23) . كما تسمى هذه الطريقة أحياناً ب طريقة تدوير نصف القطر .

تبين الخطوط المتقطعة في (الشكل-3-25) إمكان تعيين السرعة V_B باستعمال خط المراكز (24 ، 12 ، 14) واعتماد الأسس السابقة حيث:

$$\frac{V_{24}}{V_A} = \frac{(12 - 24)}{(12 - 23)}$$

يمكن ، بعد تعيين سرعة النقاط في تركيبة ، حساب السرعة الزاوية المطلقة ω لكل من وصلاتها استناداً إلى العلاقة الأساسية ($\omega = V/R$) ، حيث تمثل V السرعة المطلقة لإحدى نقاط الوصلة ، بينما R تمثل بعد هذه النقطة عن المركز المسندي لهذه الوصلة .

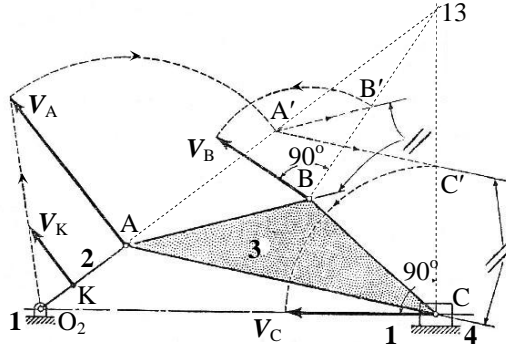
تلخص خطوات طريقة المراكز اللحظية كالآتي:

1. تعين الوصلة التي تحوي النقطة ذات السرعة المعلومة ، والوصلة التي تقع فيها النقطة المراد إيجاد سرعتها إضافة إلى وصلة الإسناد الثابتة .
2. تعين مواقع المراكز اللحظية الثلاثة العائدة للوصلات الثلاث المختارة في البند (1) ، ويرسم خط المراكز اللحظية المار بها .
3. تحدد سرعة المركز المشترك بين الوصلتين المتحركتين كنقطة من الوصلة ذات السرعة المعلومة .
4. بما أن سرعة هذا المركز المشترك هي نفسها في الوصلة المراد تعيين سرعة إحدى نقاطها ، فإنه يكفي تدوير هذه السرعة حول المركز المسندي للوصلة مجهولة السرعة حتى تصبح على خط المراكز .
5. تعين السرعة المجهولة استناداً إلى تناسب الأطوال باستعمال تشابه المثلثات .

2-11-3- طريقة الانتقال من وصلة إلى وصلة Link to Link Method

يتم في هذه الطريقة الانتقال تدريجياً من النقطة ذات السرعة المعلومة إلى الوصلة التي تليها حيث تحدد سرعة نقطة منها ، تستعمل هذه السرعة في الانتقال إلى وصلة أخرى حتى يتم تعيين سرعات النقاط جميعها في التركيبية . يعد تعيين المراكز اللحظية اللازمة لهذه الطريقة أسهل من تلك اللازمة لطريقة خط المراكز ؛ إضافة إلى احتمال وقوع مركز أو أكثر خارج حدود ورقة الرسم ، وبالتالي لا يمكن عندئذ تطبيق الطريقة المبينة في الفقرة (1-11-3).

يبين (الشكل-3-26) تركيبية منزلة ومرفق ، حيث السرعة V_K على المرفق 2 معلومة . يمكن بطريقة الوصلة إلى وصلة تعيين سرعة كل من النقطتين B , C باستعمال المركز اللحظي (13) فقط ؛ أي بمعنى آخر : النقطة في الوصلة 3 التي سرعتها صفر . بعد رسم المخطط الحركي بمقياس مناسب يرسم الشعاع V_K بمقياس آخر مناسب للسرعات ، استناداً إلى ذلك تعيين السرعة V_A من تشابه المثلثين ، كما في (الشكل-3-26) ، ويمكن إيجاد سرعة النقطة B كالآتي :



(الشكل-3-26) تحديد السرعة بطريقة الانتقال من وصلة إلى وصلة .

يتم تدوير شعاع السرعة V_A حول النقطة A حتى ينطبق على الخط المتجه نحو المركز (13) في A' . يرسم الخط $A'B'$ موازياً للضلع AB حيث يمثل الطول BB' قيمة السرعة V_B . بما أن اتجاه سرعة النقطة B عمودي على نصف قطرها حول المركز اللحظي (13) ، فإنه يكفي عندئذ تدوير الخط BB' حتى يصبح عمودياً على $(13-B)$ باتجاه يتفق واتجاه السرعة V_A بالنسبة لهذا المركز ، تسمى هذه الطريقة أحياناً بـ الخط الموازي لاعتمادها على إنشاء خطوط متوازية فيما بينها .

يمكن البرهان بسهولة على صحة هذا الإنشاء من كتابة نسبة التشابه:

$$\frac{BB'}{AA'} = \frac{(13-B)}{(13-A)}$$

وبما أن قيم السرعات المطلقة للنقاط ، تتناسب مباشرة مع أنصاف الأقطار الموافقة لها بالنسبة للمركز المسندي العائد للوصلة التي تقع عليها هذه النقاط ، ولما كان AA' يمثل قيمة V_A ، فإن BB' يمثل قيمة V_B . يمكن بطريقة مماثلة إيجاد سرعة C .

تبين الخطوط المتقطعة في (الشكل-3-26) تتابع خطوات الإنشاء كاملة . من البديهي ضرورة تحويل أية قياسات إلى القيم الحقيقية لكل منها بدلالة مقياس الرسم الذي تم اختياره للسرعات . كما أن اتجاه التدوير هو بحيث يبقى اتجاه السرعة الزاوية لكل وصلة هو نفسه حول المركز المسندي الموافق لها .

يلاحظ من هذا الإنشاء أنه لا يستلزم تعيين موقع المركز (13) على ورقة الرسم ، لكن يكفي تحديد اتجاه الخطوط المنطلقة من نقاط الوصلة 3 نحو هذا المركز ؛ وبالتالي فإن هذه الطريقة ملائمة للحالات التي تكون فيها بعض المراكز اللحظية خارج حدود الورقة .

أما السرعة الزاوية ω_3 فيمكن تعيينها بسهولة من العلاقة:

$$\omega_3 = \frac{V_B}{(13-B)} = \frac{BB'}{(13-B)} k$$

وفي حال عدم وقوع المركز اللحظي (13) ضمن حدود الرسم ؛ أي لا يمكن قياس البعد (13-B) ، فإنه يمكن البرهان بسهولة من تشابه المثلثات ، وخصائص التناسب أن:

$$\omega_3 = \frac{AB - A'B'}{AB} k = \left(1 - \frac{A'B''}{AB}\right) k$$

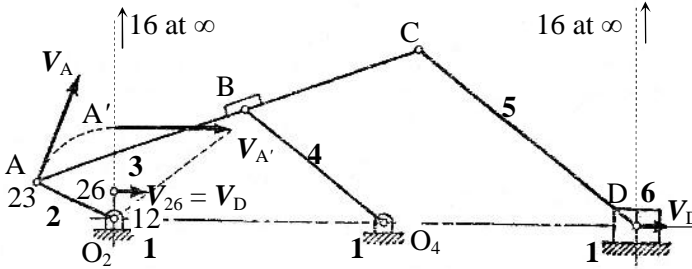
حيث k تمثل نسبة مقياس رسم السرعات إلى مقياس رسم المخطط الحركي .

3-11-3- طريقة مباشرة

Direct Method

يحدث أحياناً أن يكون المطلوب تعيين سرعة نقطة معينة في التركيبة دون الاهتمام بسرعات بقية النقاط . يتم عندئذ الانتقال مباشرة من الوصلة التي تحوي النقطة ذات السرعة المعلومة إلى الوصلة التي تحوي النقطة المراد إيجاد سرعتها . توفر هذه الطريقة الجهد الكبير اللازم في الطريقتين السابقتين ؛ خاصة عندما تتكون التركيبة من وصلات كثيرة نسبياً ؛ إذ يكفي عندئذ تعيين المركز اللحظي للوصلة المجهولة بالنسبة للوصلة المعلومة ، حيث تمثل السرعة المطلقة لهذا المركز بوجه عام سرعة نقطة من نقاط الوصلة المجهولة .

يمكن توضيح مبدأ تطبيق هذه الطريقة من خلال الإنشاء المبين في (الشكل-3-27) ، حيث سرعة النقطة A من الوصلة 2 معلومة ، والمطلوب تعيين سرعة المنزلقة D ، أي: الوصلة 6 .



(الشكل-3-27) تحديد السرعة بطريقة مباشرة .

يعين المركز اللحظي (26) للوصلتين 2 , 6 ، باتباع خطوات تعيين المراكز اللحظية . بما أن الوصلة 6 تتحرك حركة انسيابية ، فإن نقاطها جميعها لها السرعة نفسها ، أي: إن سرعة المركز اللحظي (26) بالنسبة للمستوي الثابت 1 تحدد سرعة هذه الوصلة ؛ وبخاصة النقطة D منها ، ومنه:

$$V_{26} = V_D$$

يوضح الشكل الإنشاء التخطيطي استناداً إلى خط المراكز (16 , 26 , 12) وفق ما ذكرنا سابقاً في الفقرة (3-11-1) . يفضل عادة عند تطبيق الطريقة المباشرة اللجوء إلى حساب سرعة المركز اللحظي (26) تحليلاً ، من دون الحاجة إلى الرسم إذ ينتج من كون هذا المركز نقطة في الوصلة 2 أن:

$$V_{26} = (12 - 26) \omega_2 = V_D$$

حيث ω_2 تمثل السرعة الزاوية للوصلة المعلومة 2 ، وهي إما تعطى مباشرة أو تحسب من سرعة النقطة المعطاة V_A على الوصلة 2 . أما البعد (26-12) ، فإنه يقاس من المخطط الحركي ، ويحول إلى قيمته الحقيقية .

يمكن في حالة حركة منحنية عامة للوصلة المجهولة استعمال الإنشاء التخطيطي أو الحساب التحليلي ، حيث تمثل سرعة المركز اللحظي للوصلتين سرعة نقطة من نقاط الوصلة المجهولة . يستفاد من هذه السرعة في تعيين السرعة الزاوية لهذه الوصلة ، ومن ثم يصبح من السهل تحديد سرعة أية نقطة أخرى منها .

مسألة-3-5

يبين (الشكل-3-28) التركيبية التي تمت دراسة حركتها ، في المسألة-3-1 ، بطريقة مخططات الحركة النسبية في (الشكل-3-5) .
والمطلوب تعيين سرعات نقاطها بطريقة المراكز اللحظية .

الحل:

المخطط الحركي

استناداً إلى الأبعاد التي سبق إعطاؤها في المسألة-3-1 ، يرسم المخطط الحركي بمقياس $1/20$ ، كما هو مبين في a في (الشكل-3-28) .

تعيين المراكز اللحظية

يرسم مخطط الدائرة b في (الشكل-3-28) ، حيث المراكز اللحظية الابتدائية المعنية مباشرة هي (61 , 56 , 45 , 41 , 34 , 23 , 12) . إذا لم يطلب تعيين المراكز جميعها ، وعددها في هذه الحالة 15 مركزاً ، فإنه يكفي بإيجاد المراكز اللازمة في الانتقال من الوصلة المعلومة إلى الوصلة التي تليها ، ومن ثم تعيين المراكز تباعاً وفق مقتضيات الدراسة .

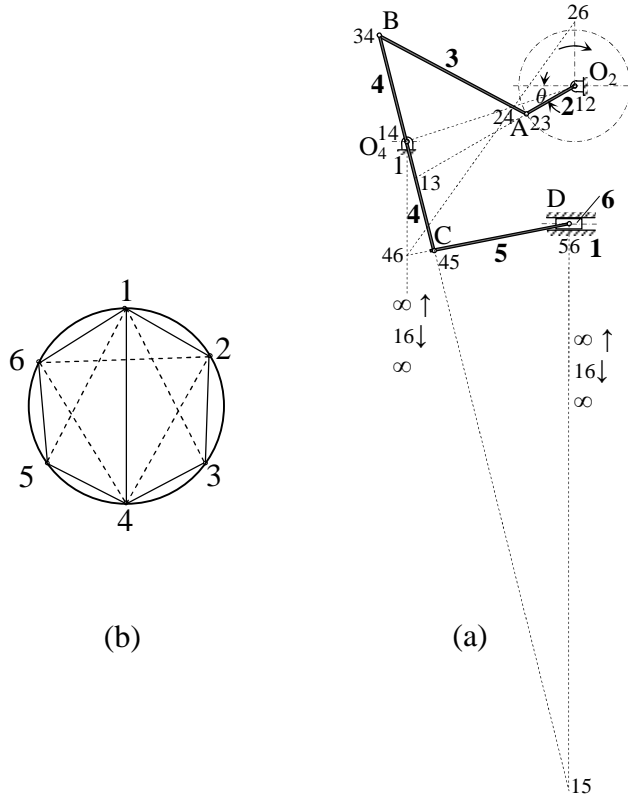
تعيين السرعات

سنتبع في هذا المثال طريقة الانتقال من وصلة إلى وصلة من خلال حساب السرعات الخطية والزاوية لكل منها تحليلياً .

إن سرعة A من الوصلة 2 معلومة من المعطيات السابقة ، وهي :

$$V_A = (12 - A) \omega_2 = 150 \text{ cm/sec}$$

باتجاه عمودي على خط المراكز (12 , 23 , 13) يتفق واتجاه دوران ω_2 .



(الشكل-3-28) تعيين سرعات نقاط تركيبية آلية بطريقة المراكز اللحظية .

تدور الوصلة 3 حول المركز المسندي (13) بسرعة زاوية:

$$\omega_3 = \frac{V_A}{(13 - A)} = 4.33 \text{ rad/sec - ccw}$$

حيث تم قياس البعد (13-A) من الشكل وتحويله إلى طوله الحقيقي بدلالة مقياس المخطط الحركي . كما تم تعيين اتجاه السرعة الزاوية وفقاً لاتجاه سرعة النقطة A بالنسبة للمركز اللحظي (13) ، وبما أن B هي نقطة من الوصلة 3 ، فإن:

$$V_B = (13 - B) \omega_3 = 171 \text{ cm / sec}$$

وباتجاه يوافق اتجاه دوران ω_3 حول المركز اللحظي 13 .

بما أن الوصلة 4 تتحرك حركة دورانية حول المركز المسندي (14) ، فإن:

$$\omega_4 = \frac{V_B}{(14 - B)} = 5.7 \text{ rad/sec - ccw}$$

وبما أن النقطة C هي نقطة من الوصلة 4 ، فإن:

$$V_C = (14 - C) \omega_4 = 171 \text{ cm / sec}$$

عكس اتجاه سرعة النقطة B ؛ بسبب التناظر حول المركز اللحظي (14) .

أما الوصلة 5 ، فإنها تدور حول المركز المسندي (15) ؛ إضافة إلى أن C هي

نقطة منها وبالتالي:

$$\omega_5 = \frac{V_C}{(15 - C)} = 1.14 \text{ rad/sec - cw}$$

وبما أن D هي نقطة من الوصلة 5 ، فإن:

$$V_D = (15 - D) \omega_5 = 173.3 \text{ cm / sec}$$

باتجاه يوافق اتجاه دوران الوصلة 5 حول المركز اللحظي (15) ، أي: نحو اليمين . تمثل هذه السرعة للنقطة D سرعة الوصلة 6 ؛ لأن نقاطها جميعها تتحرك حركة انسحابية مستقيمة .

$$V_6 = V_D = 173.3 \text{ cm / sec}$$

إذا كان المطلوب إيجاد سرعة المنزلقة فقط دون تعيين بقية السرعات لنقاط التركيبة ووصلاتها ، فإنه يمكن استناداً إلى الطريقة المباشرة تعيين موقع المركز اللحظي (26) ، كما في الشكل ، حيث ينتج أن:

$$V_D = V_{26} = (12 - 26) \omega_2 = 172 \text{ cm / sec}$$

يلاحظ أنه يجب عند تطبيق طرائق المركز اللحظي في تعيين السرعات أن تقع النقاط المتناسبة على وصلة واحدة ؛ إضافة إلى ضرورة الانتقال من وصلة إلى أخرى عبر نقطة تحويل مشتركة في الوصلتين .

تعد طريقة المراكز اللحظية في الكثير من الحالات من أبسط طرائق التحليل الحركي ، عندما نهتم فقط بدراسة السرعة أو التحقق من نتائج التحليل الرياضي ، لكن مما يحد من استعمالها بالمقارنة مع طريقة السرعة النسبية هو عدم إمكان تعيين التسارع ؛ وبالتالي تحليل القوى العطالية ؛ إنما يمكن أحياناً الاستفادة منها في تعيين السرعات الزاوية للوصلات ومن ثم تم إكمال التحليل برسم مخطط التسارع .

من الصعب - بوجه عام - إعطاء أفضلية مؤكدة لطريقة على أخرى من الطرائق المختلفة التي بحثناها ؛ نظراً لعدم وجود قواعد ثابتة لتحديد هذه الأفضلية ؛ إنما يعود تقدير ذلك في كل حالة على حدة إلى الإدراك الهندسي للمصمم وخبرته في استخدام الطريقة التي تحقق له الغاية من دراسته بشكل يحافظ على التوازن المطلوب بين الكلفة والدقة ؛ إضافة إلى ذلك ، فإننا لم نتطرق للدراسات المتوفرة في مجال التحليل الحركي كلها والتي تتزايد باستمرار لتواكب تطور التركيبات المستخدمة في الآلات الحديثة ؛ وذلك لكون غالبية هذه الدراسات تعتمد أساساً على المفاهيم المبينة من خلال هذا الفصل ، مع تطوير في أساليب التطبيق ؛ لتناسب بعض الحالات الخاصة .

كما تجدر الإشارة إلى أن ما أوردناه من أمثلة تطبيقية ، لم يقصد منه سوى توضيح الأسس المختلفة المتبعة في التحليل الحركي للتركيبات الآلية ، وهذا لا يعني بالضرورة أن الطريقة الموضحة في دراسة كل من هذه التطبيقات هي الحل الأمثل لها .

مسألة-3-6

مسألة امتحان الفصل الأول من العام الدراسي 2012-2013 .

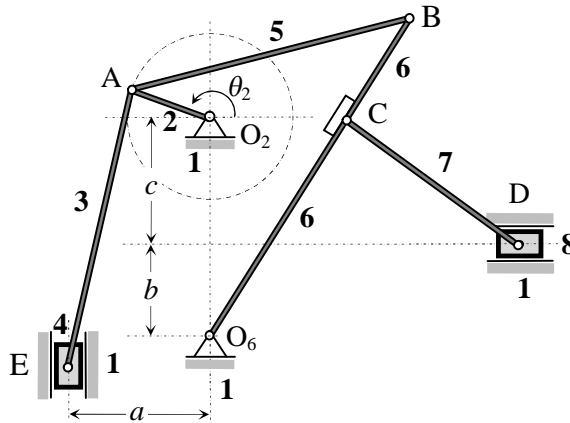
يبين الشكل تركيبية آلية حيث يدور المرفق O_2A فيها حول المسند الثابت O_2 بسرعة زاوية ثابتة قدرها $(\omega_2 = 2 \text{ rad/sec})$ باتجاه عكس دوران عقارب الساعة ؛ لينقل الحركة إلى كل من المنزلقتين 4 و 8 عبر الوصلات 3 و 5 و 6 و 7 .

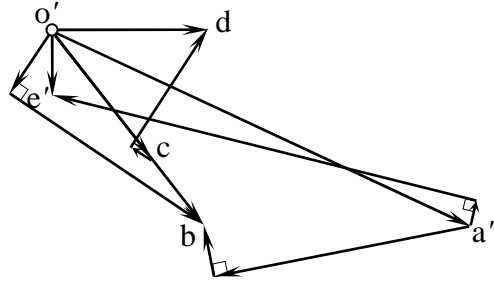
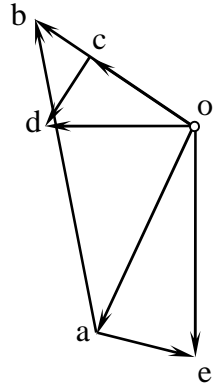
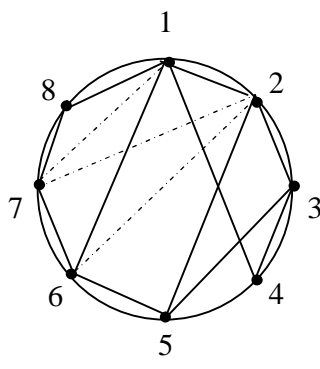
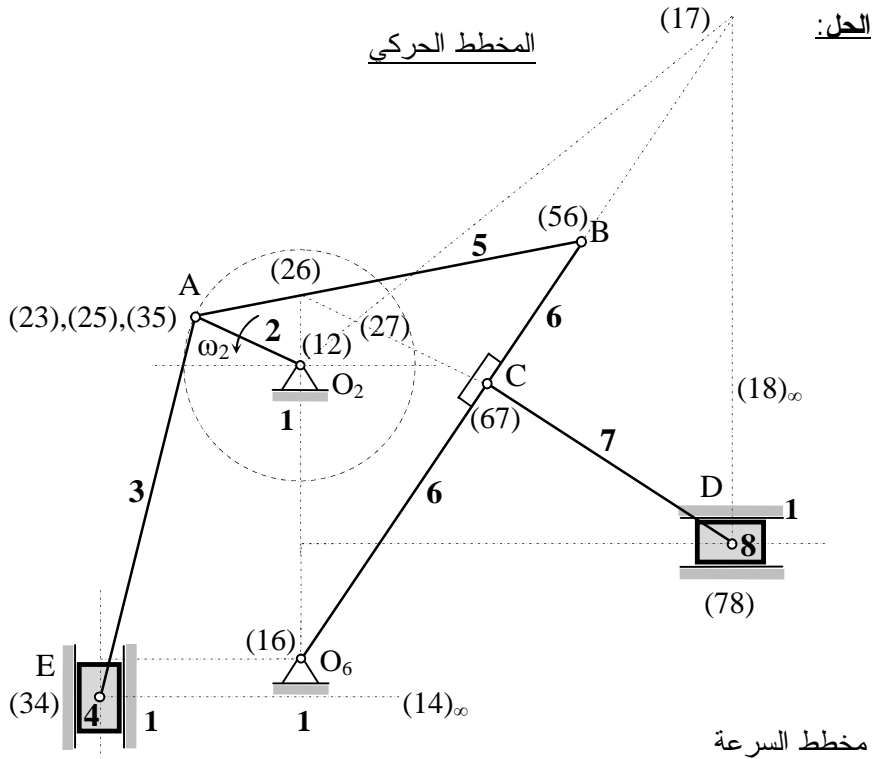
المطلوب: دراسة الحركة لعناصر التركيبية عند الوضع $(\theta_2 = 155^\circ)$ ، وذلك بـ :

1. رسم المخطط الحركي بإتقان ، باستخدام مقياس الرسم :
(كل 10 cm من الأطوال الحقيقية تقابل 1 cm على المخطط).
2. إيجاد المميزات الحركية لوصلات التركيبية من مخططي السرعة والتسارع ، باستخدام المقاييس الآتية:
لمخطط السرعة $(10 \text{ cm/s} \equiv 1 \text{ cm})$ ، ولمخطط التسارع $(10 \text{ cm/s}^2 \equiv 1 \text{ cm})$.
3. التأكد من السرعة الزاوية للوصلة 7 بطريقة مباشرة باستخدام مفهوم المركز اللحظي للسرعة.
4. إيجاد سرعة التحاك في المفصل C ، إذا كان قطر الربط يساوي 10 mm .
علماً أن :

$$O_2A = 15 \text{ cm} , O_6B = 65 \text{ cm} , AB = AE = 51 \text{ cm}$$

$$BC = 22 \text{ cm} , CD = 38 \text{ cm} , a = 26 \text{ cm} , b = 15 \text{ cm} , c = 23 \text{ cm}$$





ω rad/sec	V cm/sec	ε rad/sec ²	A cm/sec ²
$\omega_2 = 2 \curvearrowright$	$V_A = 30$	$\varepsilon_2 = 0$	$A_A^n = 60$
$\omega_3 = 0.25 \curvearrowright$	$V_E = 30$	$\varepsilon_3 = 1.11 \curvearrowleft$	$A_E = 8.5$
$\omega_4 = 0$	$V_B = 25$	$\varepsilon_4 = 1.11$	$A_B = 31.8$
$\omega_5 = 0.813 \curvearrowright$	$V_C = 16.2$	$\varepsilon_5 = 0.134 \curvearrowright$	$A_C = 21$
$\omega_6 = 0.384 \curvearrowright$	$V_D = 19.3$	$\varepsilon_6 = 0.47 \curvearrowleft$	$A_D = 20.4$
$\omega_7 = 0.28 \curvearrowleft$		$\varepsilon_7 = 0.48 \curvearrowright$	
$\omega_8 = 0$		$\varepsilon_8 = 0$	

3- تحسب السرعة الزاوية للوصلة 7 من العلاقة:

$$\omega_7 = \omega_2(12 - 27)/(17 - 27) = 2 \times 0.9/6.3 = 0.285 \text{ rad/sec} \curvearrowleft$$

وذلك بعد ايجاد المراكز اللحظية الابتدائية ، والمراكز اللحظية (27) ، (26) ، (17) .

4- تحسب سرعة التحاك في المفصل C من العلاقة:

$$(V_r)_C = r (\omega_6 + \omega_7) = 5(0.384+0.28) = 3.32 \text{ mm/sec}$$

مسألة-3-7

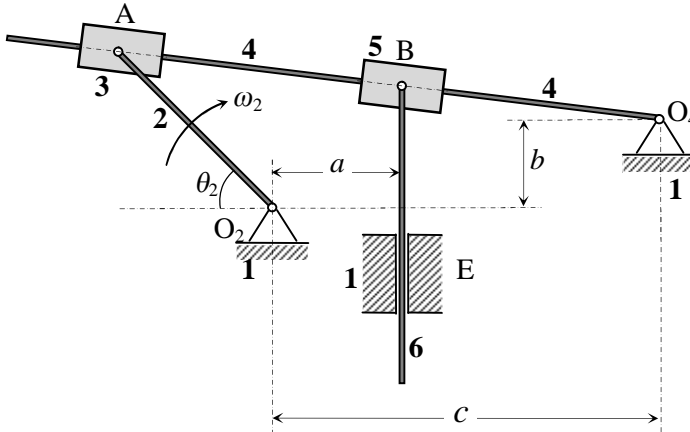
مسألة امتحان الفصل الثاني من العام الدراسي 2012-2013 .

يدور المرفق O_2A في التركيب الآلية المبينة في الشكل حول المسند الثابت O_2 بسرعة زاوية ثابتة قدرها $(\omega_2 = 3 \text{ rad/sec})$ باتجاه حركة عقارب الساعة ، لينقل الحركة إلى الذراع المتأرجح 4 عبر المنزلق 3 ، ومنه إلى الوصلة 6 التي تنزلق ضمن المجرى الشاقولي E عبر المنزلق 5 .

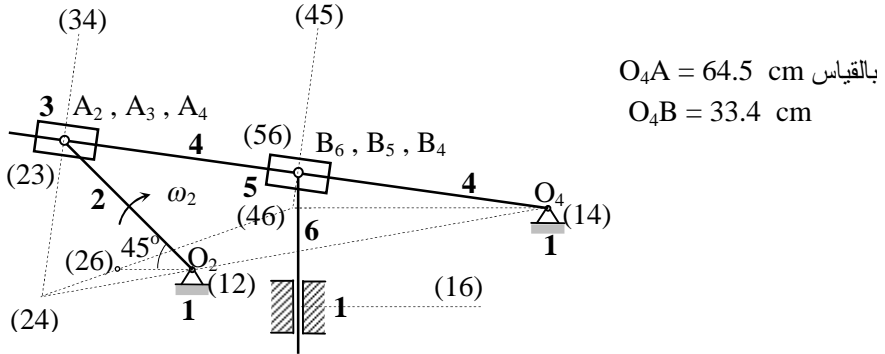
المطلوب: دراسة الحركة لعناصر التركيب عند الوضع $(\theta_2 = 45^\circ)$ ، وذلك بـ:

1. رسم المخطط الحركي بإتقان باستخدام مقياس الرسم:
(كل 10 cm من الأطوال الحقيقية تقابل 1 cm على المخطط)
2. إيجاد المميزات الحركية لوصلات التركيب من مخططي السرعة والتسارع ، باستخدام المقاييس الآتية:
لمخطط السرعة $(15 \text{ cm/s} \equiv 1 \text{ cm})$ ، ولمخطط التسارع $(20 \text{ cm/s}^2 \equiv 1 \text{ cm})$.
3. التأكد من السرعة الخطية للوصلة 6 ، بطريقة مباشرة باستخدام مفهوم المراكز اللحظية .
4. إيجاد سرعة التحاك في المفصل O_4 ، إذا كان قطر محور الربط يساوي 10 mm .
علماً أن:

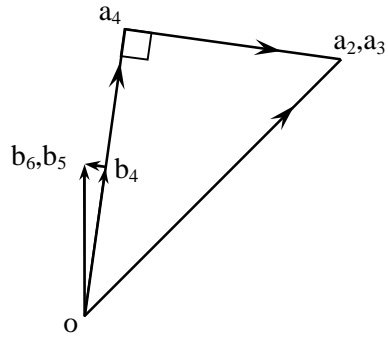
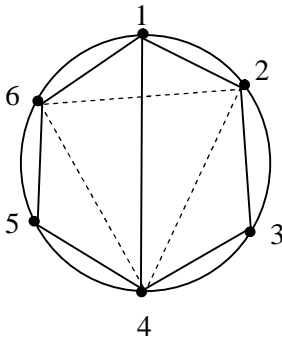
$$(a = 14 \text{ cm}) , (b = 8 \text{ cm}) , (c = 47 \text{ cm}) , (O_2A = 24 \text{ cm})$$



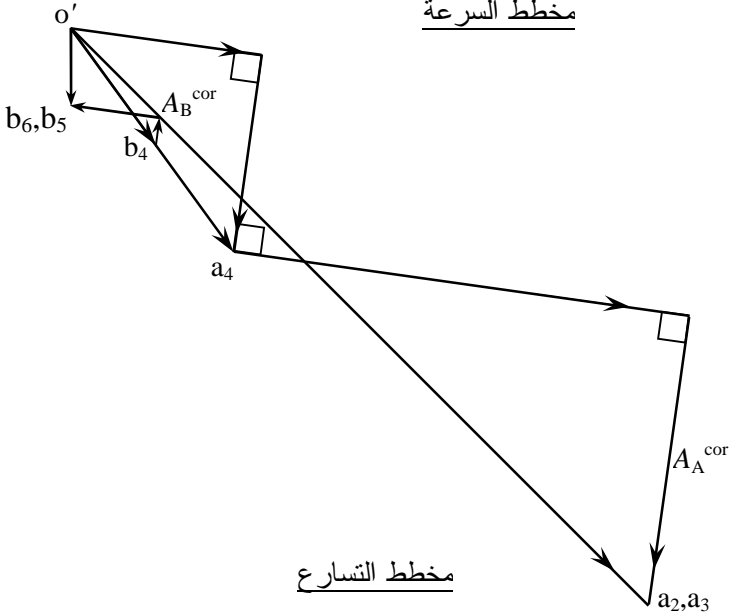
الحل:



المخطط الحركي



مخطط السرعة



مخطط التسارع

ω rad/sec	V cm/sec	ε rad/sec ²	A cm/sec ²
$\omega_2 = 3$ ↻	$V_{A2} = V_{A3} = 72$	$\varepsilon_2 = 0$	$A_{A2}^n = 216$
$\omega_4 = 0.89$ ↻	$V_{A4} = 57.45$	$\varepsilon_4 = 0.818$ ↻	$A_{A4}^n = 51$
	$V_{A3A4} = 43.2$		$A_A^{cor} = 76.9$
	$V_{B4} = 29.7$		$A_{A4} = 73.2$
	$V_{B6} = V_{B5} = 30$		$A_{A3A4} = 121.4$
	$V_{B5B4} = 4.2$		$A_{B4} = 38$
			$A_B^{cor} = 7.47$
			$A_{B5B4} = 24$
			$A_{B6} = 20.6$

3- تحسب السرعة الخطية للوصلة 6 من العلاقة:

$$V_6 = V_{26} = \omega_2 (12 - 26) = 1(10) (3) = 30 \text{ cm/sec}$$

وذلك بعد ايجاد المراكز اللحظية الابتدائية ، والمراكز اللحظية (24) ، (46) ، (26) .

4- تحسب سرعة التحاك في المفصل O_4 من العلاقة:

$$(V_r)_{O4} = (\omega_4) r = 4.45 \text{ mm/sec}$$

مسائل غير محلولة PROBLEMS

م-3-1

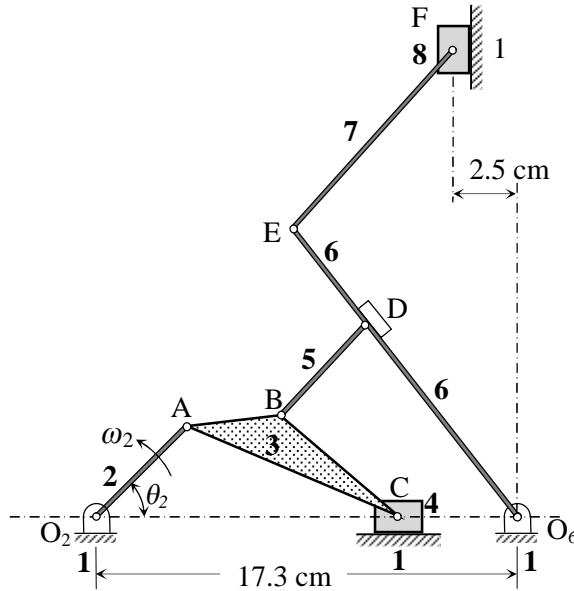
يبين الشكل (م-3-1) المخطط الحركي لتركيبية آلية ، حيث يدور المرفق O_2A بسرعة زاوية ثابتة ($\omega_2 = 1 \text{ rad/sec}$) بعكس اتجاه دوران عقارب الساعة .

المطلوب عند الوضع ($\theta_2 = 45^\circ$) الآتي:

1. دراسة حركة التركيبية بطريقة التمثيل التخطيطي للحركة النسبية .
2. التأكد من السرعة الزاوية للوصلة 7 بطريقة مباشرة باستخدام مفهوم المركز اللحظي للسرعة.
3. حساب سرعة التحاك عند النقاط C , B , E ، إذا كان نصف قطر مسمار الربط عند كل منها يساوي 5 mm .

علماً أن:

$O_2A = 5.1 \text{ cm}$, $AC = 10.2 \text{ cm}$, $AB = 4.5 \text{ cm}$, $BC = 6.4 \text{ cm}$
 $BD = 5.1 \text{ cm}$, $DO_6 = 10.2 \text{ cm}$, $EO_6 = 15.2 \text{ cm}$, $EF = 10.2 \text{ cm}$



الشكل (م-3-1) المخطط الحركي لتركيبية آلية .

م-3-2

يبين الشكل (م-3-2) المخطط الحركي لتركيبية آلية ، حيث يدور المرفق O_2A بسرعة زاوية ثابتة ($\omega_2 = 40 \text{ rad/sec}$) باتجاه دوران عقارب الساعة ، ليحرك كلاً من الوصلتين 4 , 6 حركة ترددية انسحابية .

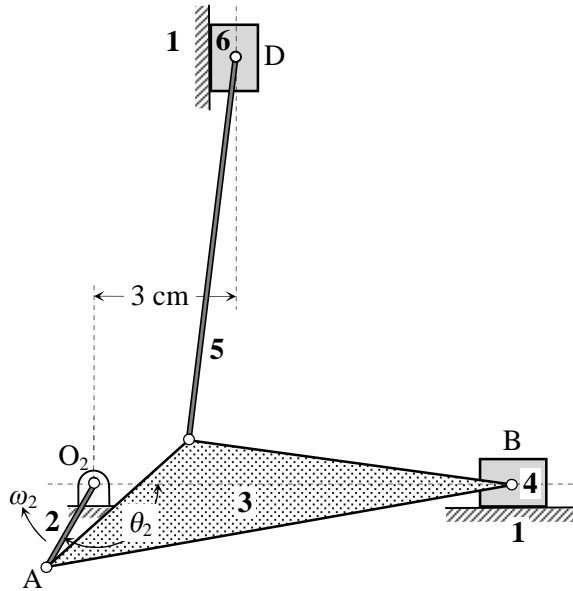
المطلوب عند الوضع ($\theta_2 = 120^\circ$) الآتي:

1. دراسة حركة التركيبية بطريقة التمثيل التخطيطي للحركة النسبية .
2. التأكد من السرعة الخطية لكل من الوصلتين 4 , 6 بطريقة مباشرة باستخدام مفهوم المركز اللحظي للسرعة .
3. حساب سرعة التحاك ضمن مجرى الوصلتين 4 , 6 .
4. تعيين سرعة كل من النقاط B, C, D بطريقة خط المراكز .
5. تعيين سرعة هذه النقاط بطريقة الانتقال من وصلة إلى وصلة تحليلياً وتخطيطياً .

علماً أن:

$$O_2A = 2 \text{ cm} , AC = 4 \text{ cm} , AB = 10 \text{ cm}$$

$$BC = 7 \text{ cm} , CD = 8 \text{ cm}$$



الشكل (م-3-2) المخطط الحركي لتركيبية آلية .

م-3-3

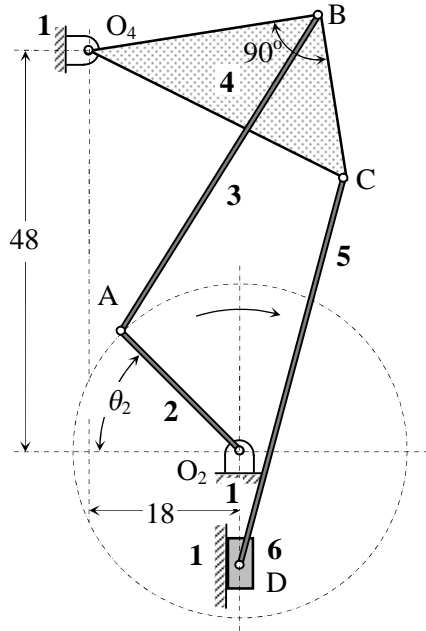
يبين الشكل (م-3-3) المخطط الحركي لتركيبية آلية تستعمل في آلة خياطة لتحريك الساق الحاملة للإبرة ، حيث يدور المرفق 2 بسرعة زاوية ثابتة ($\omega_2 = 30 \text{ rad/sec}$) باتجاه دوران عقارب الساعة ، ليعطي الوصلة 6 حركة ترددية .

المطلوب عند الوضع ($\theta_2 = 45^\circ$) الآتي:

1. دراسة حركة التركيبية بطريقة التمثيل التخطيطي للحركة النسبية .
2. التأكد من السرعة الخطية للوصلة 6 ، والسرعة الزاوية للوصلة 4 ، بطريقة مباشرة باستخدام مفهوم المركز اللحظي للسرعة .
3. حساب سرعة التحاك عند النقاط B , C , D ، إذا كان نصف قطر مسمار الربط عند كل منها يساوي 5 mm .

علماً أن:

$$O_2A = BC = 20 \text{ mm} , AB = 45 \text{ mm} , O_4B = 28 \text{ mm} , CD = 48 \text{ mm}$$



الشكل (م-3-3) المخطط الحركي لتركيبية آلية تستعمل في آلة خياطة .

م-4-3

يبين الشكل (م-4-3) المخطط الحركي لتركيبية آلة تغليف ، حيث يدور المرفق O_2A بسرعة زاوية ثابتة ($\omega_2 = 100 \text{ rad/sec}$) باتجاه دوران عقارب الساعة . تنتقل الحركة عبر الذراع ACB إلى الوصلة المرفقية القائمة 6 التي تتأرجح حول O_6 .

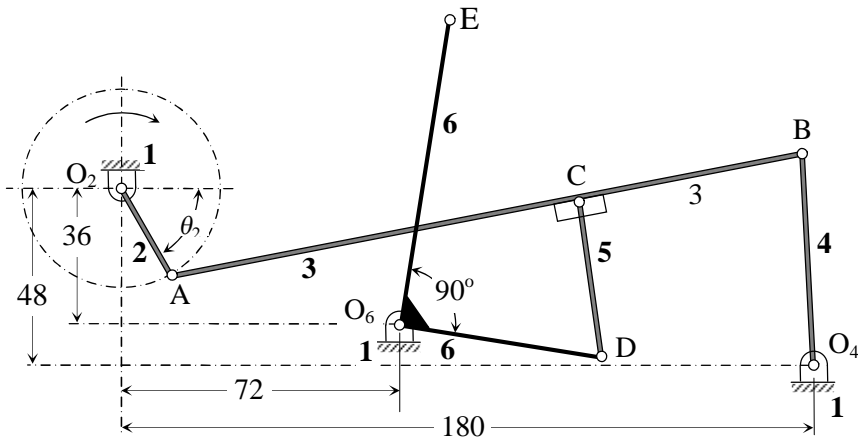
المطلوب عند الوضع ($\theta_2 = 60^\circ$) الآتي:

1. دراسة حركة التركيبية بطريقة التمثيل التخطيطي للحركة النسبية .
2. التأكد من السرعة الزاوية للوصلة 6 بطريقة مباشرة باستخدام مفهوم المركز اللحظي للسرعة .
3. حساب سرعة التحاك عند النقاط C ، O_6 ، O_2 ، إذا كان نصف قطر مسمار الربط عند كل منها يساوي 5 mm .

علماً أن الأبعاد المبينة في الشكل هي بالمليمتر:

$$O_2A = 27 \text{ mm} , AB = 168 \text{ mm} , CB = 60 \text{ mm}$$

$$O_4B = O_6D = 54 \text{ mm} , CD = 42 \text{ mm} , O_6E = 90 \text{ mm}$$



الشكل (م-4-3) المخطط الحركي لتركيبية آلة تغليف .

م-3-5

يبين الشكل (م-3-5) المخطط الحركي لمحرك ذي ثلاث أسطوانات ، حيث يدور المرفق المشترك O_2B بسرعة ثابتة 2500 r.p.m ، بعكس اتجاه دوران عقارب الساعة .

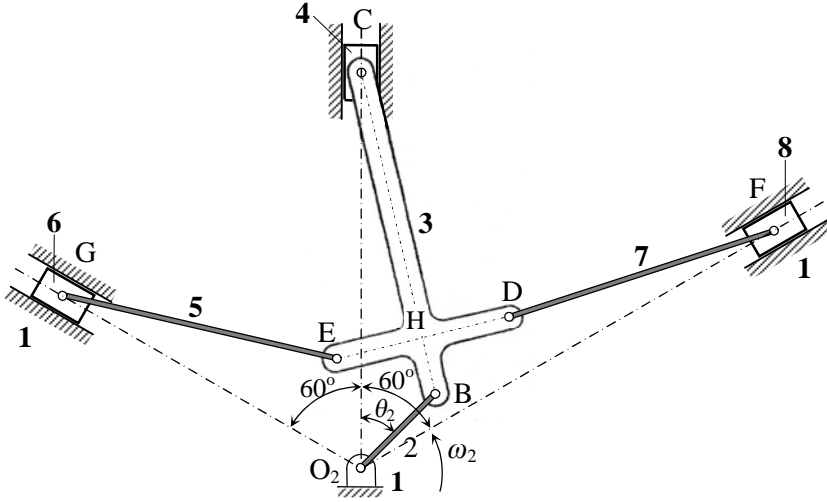
المطلوب عند الوضع ($\theta_2 = 45^\circ$) الآتي:

1. دراسة حركة التركيبية بطريقة التمثيل التخطيطي للحركة النسبية .
2. التأكد من السرعة الزاوية للوصلة 6 بطريقة مباشرة باستخدام مفهوم المركز اللحظي للسرعة.
3. حساب سرعة التحاك عند النقاط D , E , B ، إذا كان نصف قطر مسمار الربط عند كل منها يساوي 5 mm .

علماً أن:

$$O_2B = 10 \text{ cm} , BC = 35 \text{ cm} , BH = 5 \text{ cm}$$

$$EH = HD = 8.5 \text{ cm} , GE = FD = 26 \text{ cm}$$



الشكل (م-3-5) المخطط الحركي لمحرك ذي ثلاث أسطوانات .

م-3-6

يبين الشكل (م-3-6) المخطط الحركي لتركيبية ركبته في مكبس تخريم ، حيث تدور الوصلة القائدة 2 بسرعة زاوية ثابتة ($\omega_2 = 50 \text{ rad/sec}$) باتجاه دوران عقارب الساعة ، بينما الوصلة المقودة 8 تمثل ممسك أداة التخريم .

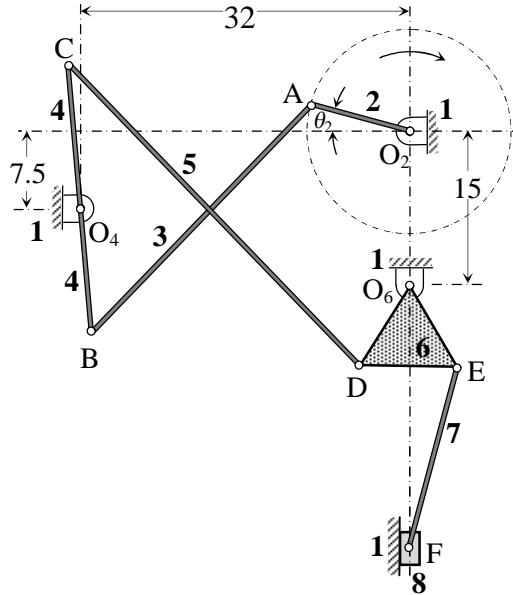
المطلوب عند الوضع ($\theta_2 = 15^\circ$) الآتي:

1. دراسة حركة التركيبية بطريقة التمثيل التخطيطي للحركة النسبية .
2. التأكد من السرعة الزاوية للوصلة 7 بطريقة مباشرة باستخدام مفهوم المركز اللحظي للسرعة .
3. حساب سرعة التحاك عند النقاط C , D , E ، إذا كان نصف قطر مسمار الربط عند كل منها يساوي 5 mm .

علماً أن الأبعاد المبينة في الشكل هي بالسنتيمتر:

$$O_2A = 10 \text{ cm} , AB = 31 \text{ cm} , O_4C = 14 \text{ cm} , O_4B = 12.5 \text{ cm}$$

$$CD = 40.5 \text{ cm} , EF = 18 \text{ cm} , O_6D = O_6E = 9 \text{ cm} , DE = 9.5 \text{ cm}$$



الشكل (م-3-6) المخطط الحركي لتركيبية ركبته في مكبس تخريم .

م-3-7

يبين الشكل (م-3-7) المخطط الحركي لتركيبية آلية تدخل في تصميم بعض أجزاء آليات البناء حيث يدور المرفق O_2A بسرعة ثابتة 300 r.p.m بعكس اتجاه دوران عقارب الساعة ؛ ليعطي حركة دورية منحنية للذراع المشقوق O_6D عبر الوصلة المرفقية قائمة الزاوية ABC ، التي تتأرجح حول O_4 ، وعبر المنزلقة 5 .

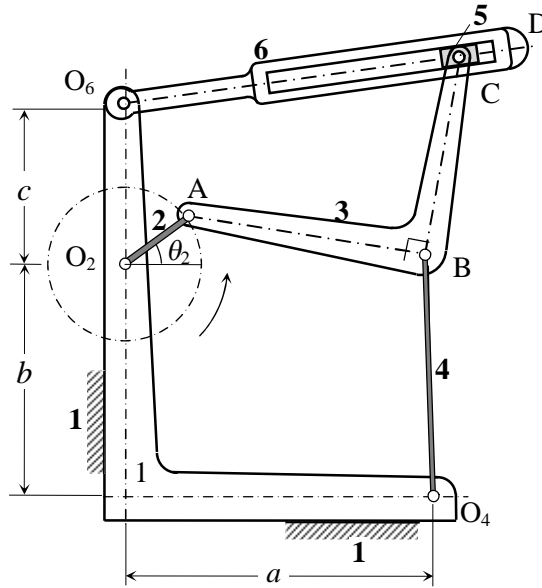
المطلوب عند الوضع ($\theta = 30^\circ$) الآتي:

1. دراسة حركة التركيبية بطريقة التمثيل التخطيطي للحركة النسبية .
2. التأكد من السرعة الزاوية للوصلة 6 بطريقة مباشرة باستخدام مفهوم المركز اللحظي للسرعة .
3. تعيين سرعة التحاك عند الازدواج B علماً أن قطر محور الربط هو 20 mm ، وكذلك سرعة التحاك ضمن مجرى المنزلقة .

علماً أن:

$$O_2A = 75 \text{ mm} , AB = 225 \text{ mm} , BC = 200 \text{ mm}$$

$$O_4B = 225 \text{ mm} , a = 300 \text{ mm} , b = 225 \text{ mm} , c = 150 \text{ mm}$$



الشكل (م-3-7) المخطط الحركي لتركيبية في آلية بناء .

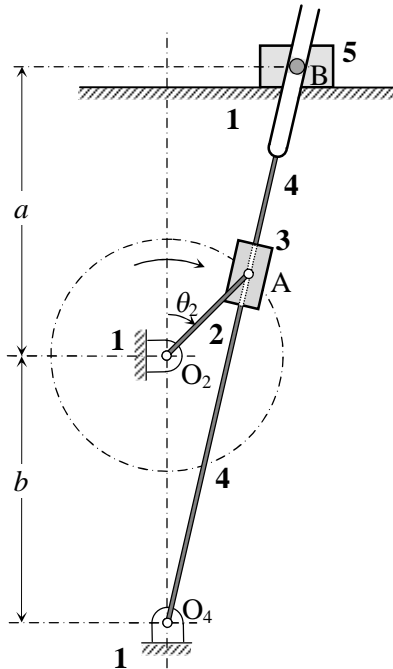
م-3-8

يبين الشكل (م-3-8) تركيبية المرفق ، والذراع المشقوق ؛ لإعطاء حركة سريعة الارتداد للمنزلة 5 . حيث يدور المرفق 2 بسرعة زاوية ثابتة ($\omega_2 = 100 \text{ rad/sec}$) باتجاه دوران عقارب الساعة .

المطلوب عند الوضع ($\theta = 45^\circ$) الآتي :

1. دراسة حركة التركيبية بطريقة التمثيل التخطيطي للحركة النسبية .
 2. التأكد من السرعة الزاوية للوصلة 7 بطريقة مباشرة باستخدام مفهوم المركز اللحظي للسرعة .
 3. حساب سرعة التحاك عند النقاط C , D , E ، إذا كان نصف قطر مسمار الربط عند كل منها يساوي 5 mm .
- علماً أن :

$$O_2A = 50 \text{ mm} , a = 125 \text{ mm} , b = 115 \text{ mm}$$



الشكل (م-3-8) المخطط الحركي لتركيبية المرفق ، والذراع المشقوق .

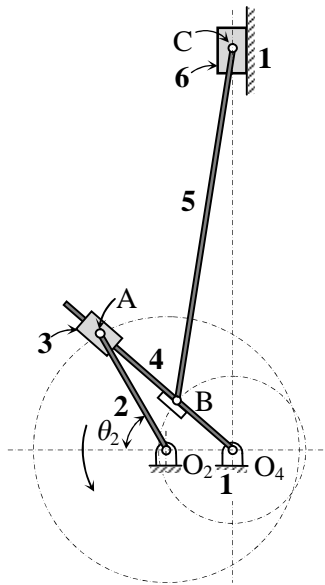
م-9-3

يبين الشكل (م-9-3) المخطط الحركي لتركيبية ويت وورث (Whitworth) المستعملة في الحصول على حركة سريعة الارتداد لعدة القطع في مقشطة صغيرة ، حيث تدور الوصلة القائدة O_2A بسرعة زاوية ثابتة ($\omega_2 = 10 \text{ rad/sec}$) باتجاه عكس دوران عقارب الساعة .

المطلوب عند الوضع ($\theta_2 = 60^\circ$) الآتي:

1. دراسة حركة التركيبية بطريقة التمثيل التخطيطي للحركة النسبية .
 2. التأكد من السرعة الزاوية للوصلة 5 بطريقة مباشرة باستخدام مفهوم المركز اللحظي للسرعة .
 3. تعيين سرعة التحاك عند الازدواج B علماً أن قطر محور الربط هو 20 mm ، وكذلك سرعة التحاك ضمن مجرى المنزلة .
- علماً أن:

$$O_2O_4 = 90 \text{ mm} , O_2A = 180 \text{ mm} , O_4B = 96 \text{ mm} , BC = 490 \text{ mm}$$



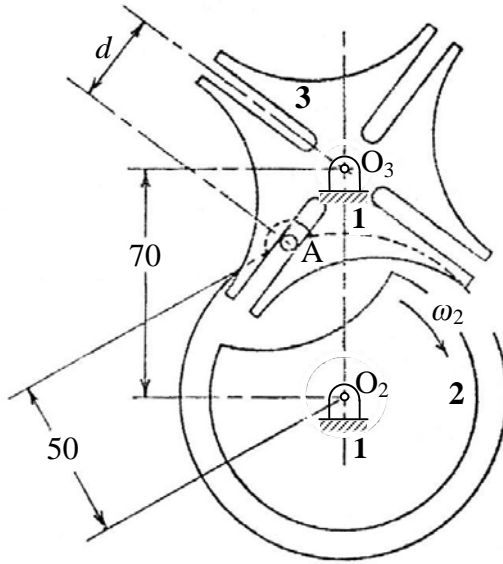
الشكل (م-9-3) المخطط الحركي لتركيبية ويت وورث .

م-3-10

يبين الشكل (م-3-10) المخطط الحركي لتركيبية دولاب جينيفا (*Geneva*) للحركة المتقطعة ، حيث يدور الدولاب بسرعة زاوية ثابتة ($\omega_2 = 15 \text{ rad/sec}$) باتجاه دوران عقارب الساعة .

المطلوب عند الوضع الذي تكون فيه المسافة ($d = 33 \text{ mm}$) ، الآتي:

1. دراسة حركة التركيبية بطريقة التمثيل التخطيطي للحركة النسبية .
 2. التأكد من السرعة الزاوية للدولاب المخدّد 3 بطريقة مباشرة باستخدام مفهوم المركز اللحظي للسرعة .
- علماً أن الأبعاد في الشكل هي بالمليمتر .



الشكل (م-3-10) المخطط الحركي لتركيبية دولاب جينيفا .

م-3-11

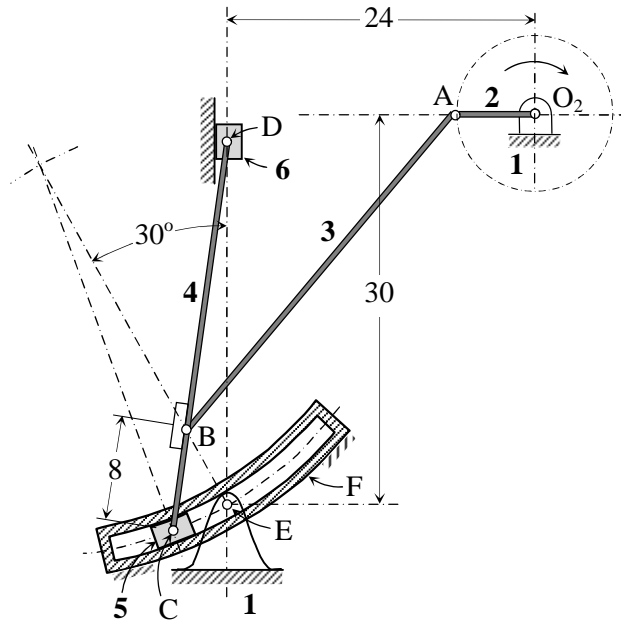
يبين الشكل (م-3-11) تخطيطاً لمضخة تغذية ترددية متغيرة الشوط . تنتقل الحركة من الوصلة القائدة 2 عبر المفصل B إلى ذراع التوصيل CBD الذي تتصل نهايته C بكتلة منمفصلة معه 5 . تتحرك هذه الكتلة ضمن مجرى منحني في الوصلة F المثبتة إلى المسند E . يمكن تغيير شوط المكبس D بتغيير وضع F حول المسند E .

فإذا دار المرفق بسرعة ثابتة 500 r.p.m باتجاه دوران عقارب الساعة ، المطلوب في الوضع المبين الآتي :

- 1- دراسة حركة التركيبية بطريقة التمثيل التخطيطي للحركة النسبية .
- 2- التأكد من السرعة الخطية للمكبس 6 بطريقة مباشرة باستخدام مفهوم المركز اللحظي للسرعة .

علماً أن نصف قطر انحناء المجرى يساوي طول الذراع CD ، وأن الأبعاد بالسنتيمتر حيث:

$$O_2A = 6 \text{ cm} , AB = 32 \text{ cm} , CD = 30 \text{ cm}$$



الشكل (م-3-11) المخطط الحركي لمضخة تغذية ترددية متغيرة الشوط .

م-3-12

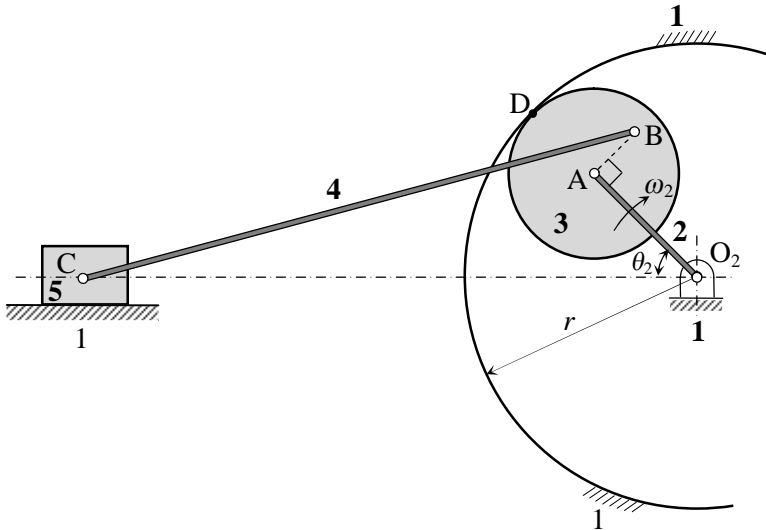
يبين الشكل (م-3-12) تركيبية آلية لتحويل حركة دورانية إلى حركة انزلاقية ترددية عبر مسننين 1 و 3 يتعشقان داخلياً ، حيث المسنن 1 ثابت بينما يدور المسنن 3 لينقل الحركة من المرفق 2 الذي يدور بسرعة زاوية ثابتة ($\omega_2 = 200 \text{ rad/sec}$) إلى المنزلقة 5 عبر ذراع التوصيل 4 .

المطلوب عند الوضع ($\theta_2 = 45^\circ$) الآتي:

1. دراسة حركة التركيبية بطريقة التمثيل التخطيطي للحركة النسبية .
2. التأكد من السرعة الخطية للوصلة 5 بطريقة مباشرة باستخدام مفهوم المركز اللحظي للسرعة .
3. تعيين سرعة التحاك عند الازدواج B علماً أن قطر محور الربط هو 20 mm ، وكذلك سرعة التحاك ضمن مجرى المنزلقة .

علماً أن:

$$r = 200 \text{ mm} , \quad OA = 120 \text{ mm} , \quad AB = 50 \text{ mm} , \quad BC = 500 \text{ mm}$$



المخطط الحركي لتركيبية آلية لتحويل حركة دورانية إلى حركة انزلاقية ترددية .

الشكل (م-3-12)

م-3-13

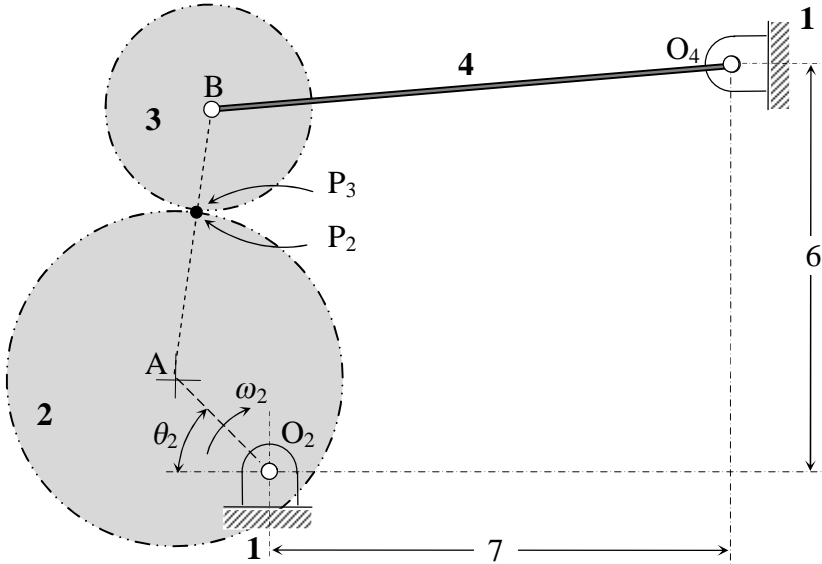
يبين الشكل (م-3-13) تركيبية آلية مسننة ، حيث كل من المسننين 2 ، 3 ممثل بدائرة خطوته . يدور المسنن 2 حول O_2 بسرعة زاوية ثابتة ($\omega_2 = 10 \text{ rad/sec}$) ، بينما يتدحرج المسنن 3 عليه تدحرجاً صرفاً .

المطلوب عند الوضع ($\theta_2 = 45^\circ$) الآتي:

1. دراسة حركة التركيبية بطريقة التمثيل التخطيطي للحركة النسبية .
2. التأكد من السرعة الزاوية للوصلة 4 بطريقة مباشرة باستخدام مفهوم المركز اللحظي للسرعة .
3. حساب سرعة التحاك عند الازدواج B ، إذا كان نصف قطر مسمار الربط يساوي 5 mm .

علماً أن الأبعاد المبينة في الشكل هي بالسنتيمتر ، وأن:

$$O_2A = 2 \text{ cm} , AP_2 = 2.5 \text{ cm} , BP_3 = 1.5 \text{ cm} , O_4B = 8 \text{ cm}$$



الشكل (م-3-13) المخطط الحركي لتركيبية آلية مسننة .

